

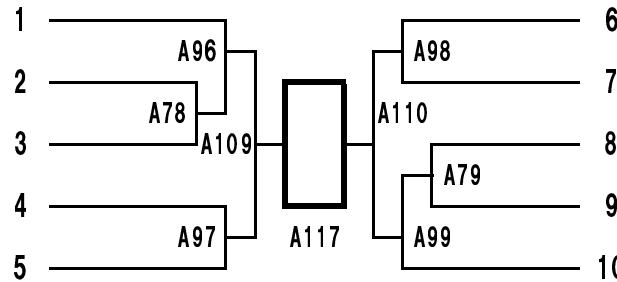
# クラスNo. 1

# 幼年

※第3位まで表彰

所属支部 級・段 体重 身長

横浜東	9	20	112	よこやま たいが 横山 太雅
直轄大宮	7	25	122	かねさか はやと 金坂 駿飛
横浜港南	10	18	108	こうだ さらさ 耕田 更紗
横浜東	9	17	110	いとう しゅうま 伊藤 鷺真
川崎溝口	8	21	116	かめい かずき 亀井 和希



身長 体重 級・段 所属支部

6	たなか そう 田中 創	117	20	9	川崎溝口
7	いわみ けんじろう 岩見 賢次朗	119	19.5	9	目黒中央
8	さとう りん 佐藤 凜	110	21	9	横浜東
9	おき せいりゅう 沖 聖琉	111.5	20	10	横浜川崎
10	たきもと ゆうだい 瀧本 雄大	115	22	10	横浜港南

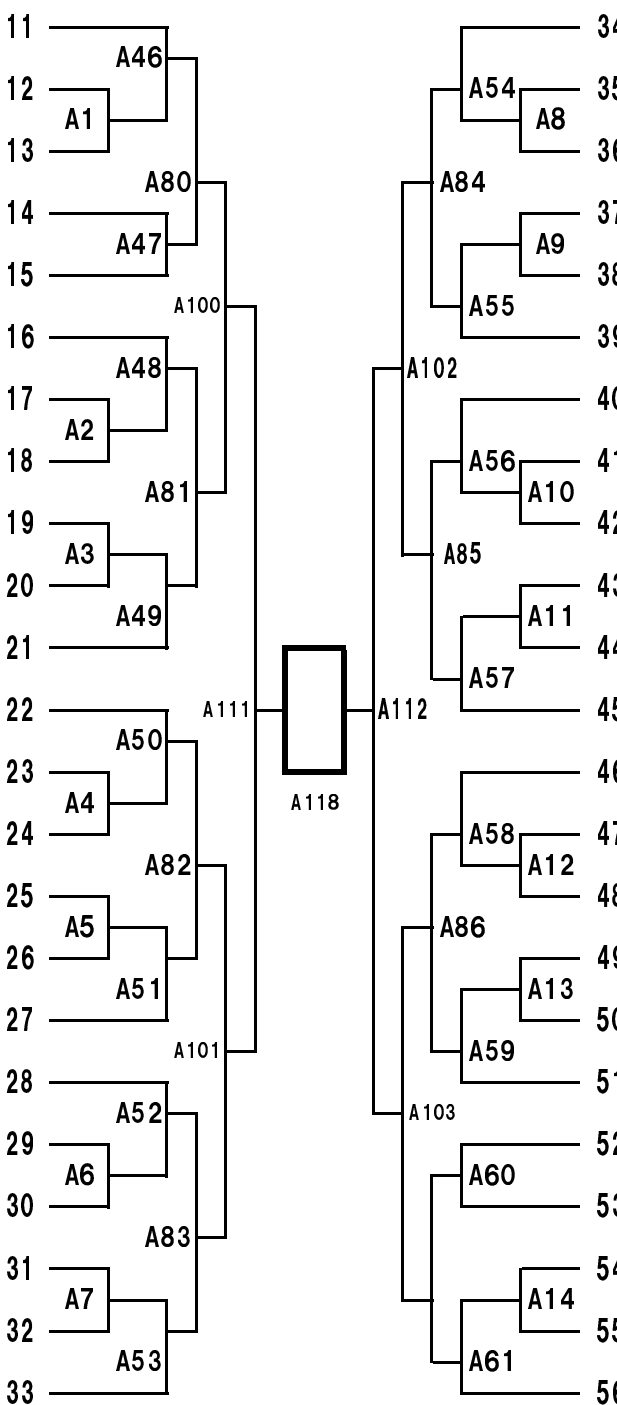
# クラスNo. 2

# 小学1年生男子

※第3位まで表彰

所属支部 級・段 体重 身長

川崎溝口	7	25	128	やなぎさわ こうえい 柳澤 孝英
城西世田谷東	7	20	120	きむら けんた 木村 賢太
横浜東	8	22	121	さとう ちから 佐藤 力
東京城北	8	21	121	そえじま たけおみ 副島 武臣
川崎溝口	9	24	120	ししみね たいが 獅峯 虎
横浜北	7	22.6	118	むらかみ じん 村上 仁
川崎溝口	9	24	120	いずみ かいと 泉 凱斗
城西世田谷東	9	29	126	ばば ゆうき 馬場 友希
東京城南上	8	18.5	113	おおかわ ともや 大川 智哉
東京城西	8	19	117	もとはし けいせ 本橋 慧星
川崎溝口	7	25	122	たなか はると 田中 悠翔
川崎溝口	7	23	122	すずき あおと 鈴木 碧人
横浜川崎	10	30	129	こうじ れんすけ 小路 伶祐
川崎溝口	10	22.8	122	あんざい けん 安斎 賢
横浜港南	7	22	116	おおた れん 太田 蓮
川崎溝口	7	19	115	かねこ ゆうひ 金子 雄飛
東京城南上	7	25	125	さとう ふうま 佐藤 楓真
川崎溝口	7	21.5	121.5	にしはた ゆうま 西畑 雄真
直轄四谷飯田橋	8	21	118	きど かんじ 城戸 莞爾
東京城北	8	26	117	いせむら ゆうと 伊勢村 悠翔
横浜東	8	22	117	あさぬま たいが 浅沼 虎
城西世田谷東	6	22	116	うえた しゅんすけ 植田 舜介
川崎溝口	8	23	122	いしい はると 石井 晴斗



身長 体重 級・段 支部・道場名

34	おぐら ばんじ 小倉 万治	118	21.5	8	城西世田谷東
35	やまだ そうきち 山田 蒼吉	112.2	20	7	川崎溝口
36	とうやま かく 當山 雅空	115	20	8	横浜東
37	おおにし としき 大西 俊輝	127	32	7	川崎溝口
38	おかむら たいが 岡村 泰伽	126	42	7	東京城西
39	えとう はるき 江藤 遙希	126	26	7	横浜北
40	あべ しんたろう 阿部 慎太郎	115	19	7	川崎溝口
41	もりた ゆいと 森田 結斗	115	20	10	東京城南上
42	たかはし まきと 高橋 麻紀人	122	27	9	東京城北
43	ふじの そうた 藤野 湊太	117	21.5	8	川崎溝口
44	かとう なおと 加藤 直人	118	23	9	横浜港南
45	ちゅうじょう つばさ 中條 翼	114	19.3	10	川崎溝口
46	ねず りょうが 根津 遼冴	123.5	26	7	川崎溝口
47	たにぐちかのん 谷口夏音	117	20	8	城西世田谷東
48	すみや こうしろう 角屋 光志朗	117	21	10	横浜北
49	はら ひなた 原 陽大	120	22	9	川崎溝口
50	こいけ おうじろう 小池 桜二郎	120	24	8	横浜川崎
51	ちば だいしん 千葉 大心	121	25	8	東京城南上
52	なかむら はるき 中村 遙希	121	21	7	川崎溝口
53	たけもと いっさ 竹本 一颯	125	26	9	横浜東
54	いのまた ゆづき 猪俣 悠月	110	17.5	10	湘南
55	たぐち ようたろう 田口 陽太郎	115	21	9	横浜東
56	やすだ きよと 安田 清登	117	21	7	川崎溝口

# クラスNo. 3

# 小学1年生女子

※優勝・準優勝のみを表彰

所属支部 級・段 体重 身長

川崎中原 6 22.5 117

川崎溝口 7 18.9 111

川崎中原 8 18 113

さとう あいる  
佐藤 愛瑠

あさお ゆな  
浅尾 優奈

はなわ ゆみこ  
埴 裕美子

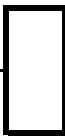
57

58

59

A104

A113



A119

A114

60

61

はなわ ゆかこ  
埴 裕香子

あべ ゆうか  
阿部 友奏

身長 体重 級・段 所属支部

114 20 8 川崎中原

117 20 8 東京城南池上

# クラスNo. 4

# 小学2年生男子

※第3位まで表彰

所属支部 級・段 体重 身長

湘南	4	26.4	129	あらき はんと	62
				荒木 絆斗	
横浜東	6	27	125	みつい れんた	63
				三井 蓮太	
横浜港南	10	33.6	129.5	もぎ たいせい	64
				茂木 大晟	
城西世田谷東	7	27	125	かつまた こうし	65
				勝又 廣嗣	
川崎溝口	8	24.5	121	くまだ のぞみ	66
				熊田 望	
神奈川相模原	9	36.5	137	もぎ けいと	67
				茂木 奎斗	
横浜北	8	34	132	かんだ りょうと	68
				神田 涼斗	
東京城北	7	30	139	かわしま けう	69
				川嶋 邑	
城西世田谷東	6	31	136	おおた りょうすけ	70
				太田 涼介	
直轄四谷飯田橋	3	25	120	しまだ れん	71
				島田 蓮	
横浜川崎	5	24	125	まるやま ちはや	72
				丸山 千颯	
城西世田谷東	6	23.2	122.4	しゅとう れん	73
				首藤 蓮	
横浜港南	8	22	120	えんどう はると	74
				遠藤 晴斗	
横浜北	7	23	127	すぎた しょう	75
				杉田 翔	
川崎溝口	5	24	129	おおたけ こうへい	76
				大竹 航平	
横浜北	7	22	116	なかむら みつとし	77
				中村 光寿	
川崎溝口	9	20	117	ほしの すばる	78
				星野 昂	
横浜東	5	22.3	119	いのまた けんた	79
				猪股 健太	
横浜港南	8	24	118	ほそだ はると	80
				細田 晴翔	
西湘	6	27	123	たかはし りゅうのすけ	81
				高橋 龍之丞	
東京城北	6	24	125	かないづか がく	82
				金井塚 楽	
城西世田谷東	6	29	130	かつ りんたろう	83
				勝 琳太郎	
川崎溝口	8	28.3	126	ちゅうじょう いさな	84
				中條 鯨	
湘南	7	23	125	まつなが あきひと	85
				松永 聡仁	
横浜東	6	25.5	127	さわの こうた	86
				澤野 航太	
川崎溝口	6	25	130	もりた はると	87
				森田 遥斗	
横浜北	8	22.7	126.4	いしわた えいと	88
				石渡 瑛斗	
城西世田谷東	8	22	117	はやし くうが	89
				林 空雅	
東京城北	5	22	116	こもり おうま	90
				小森 風誠	
横浜北	5	28	125	ながた はる	91
				永田 榮	
横浜港南	6	29	129	いしざき れおん	92
				石崎 令凰	

身長 体重 級・段 所属支部

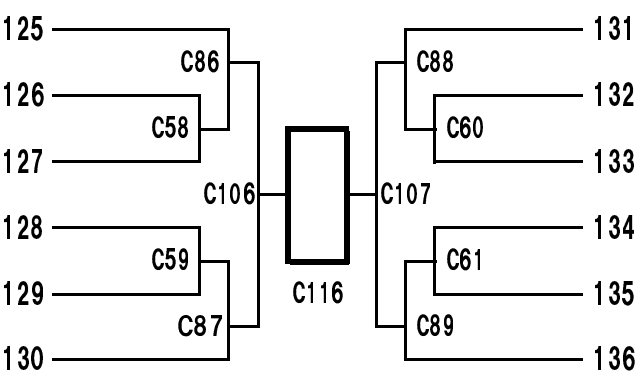
93	かねこ しおん	124	27	6	西湘
	金子 紫音				
94	かたの ゆきなり	120	32	6	湘南
	片野 将成				
95	ひえだ しょうたろう	129	27	6	城西世田谷東
	稗田 将太郎				
96	ひらいずみ りく	125	26	6	横浜東
	平泉 陸				
97	ほんだ かい	123	23	5	川崎溝口
	本田 耀				
98	おかもと はるき	120	20	2	グアム
	岡本 大輝				
99	よしい ぎん	123	22	7	横浜北
	吉井 銀				
100	なかおか らいと	120	21	10	横浜港南
	中岡 礼斗				
101	かわい かんたろう	128	23	6	東京城西
	川合 貫太郎				
102	ササキ ダイスケ	127	26	6	埼玉県志木
	佐々木 大輔				
103	なかむら はやと	124.1	22.4	7	東京城北
	中村 隼人				
104	かんばやし あつや	123	23	8	横浜港南
	神林 篤也				
105	すずき ごどう	123	24.4	5	横浜東
	鈴木 悟道				
106	いわもと ようた	120	20	5	横浜北
	岩本 陽太				
107	うちの たけし	134	28	9	城西世田谷東
	内野 剛志				
108	やまもと たかと	131	28	6	川崎溝口
	山本 貴太				
109	たかはし いっせい	121	22.5	7	湘南
	高橋 一世				
110	さんのへ りょうが	116.2	21	7	横浜北
	三戸 遼河				
111	いなば しょうた	127	27	6	横浜港南
	稲葉 渉太				
112	いしい はると	126	28	8	川崎溝口
	石井 晴太				
113	いけだ やまと	130	28	6	東京城北
	池田 大和				
114	うえだ あしたか	133	32	6	城西世田谷東
	植田 明士鷹				
115	かわかみ じゅんや	126	26	6	横浜東
	川上 絢也				
116	かさい けいすけ	127	24	7	横浜川崎
	葛西 慶亮				
117	おくがわ ときや	125	25	6	東京城北
	奥川 凱矢				
118	ありま はるか	125	24	10	城西世田谷東
	有馬 悠琥				
119	もぎ こうせい	131	32.7	10	横浜港南
	茂木 康晟				
120	みずの りゅう	133	28.2	6	直轄浅草神田
	水野 龍				
121	よこやま しょうだい	135	40	8	横浜東
	横山 将大				
122	しまがき しょうた	133	35	7	川崎溝口
	島垣 翔多				
123	きむら こうせい	129	27	9	横浜北
	木村 皇成				
124	しばた はると	127	26	8	西湘
	柴田 暖大				

# クラスNo. 5 小学2年生女子

※第3位まで表彰

所属支部 級・段 体重 身長

東京城西	6	27	129	もろおか ゆきの 諸岡 幸乃	125
横浜東	8	34	127.5	みん ぎよく 関 玉	126
横浜北	8	26	126	たざわ くるみ 田澤 來実	127
横浜川崎	7	22	116	いのう ほのか 稲生 帆乃夏	128
横浜港南	7	26	121	かまた しおり 蒲田 詩織	129
直轄浅草神田	8	23	123	ひろおか せれな 廣岡 星礼菜	130



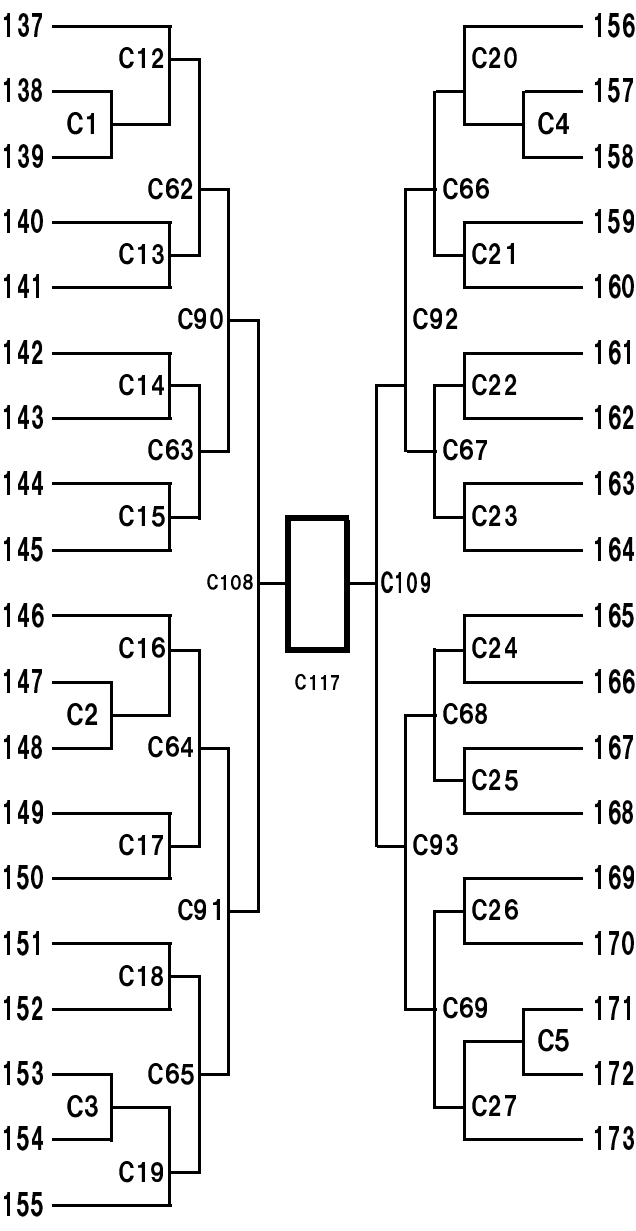
ふじもと えみ 藤本 絵美	131	133	27	6	東京城北
さとう あきな 佐藤 明那	132	125	24	9	直轄浅草神田
いけたに かりな 池谷 華莉那	133	125	25	5	横浜北
きたむら ここ 北村 瑚子	134	125	23	9	横浜東
つかこし さら 塚越 彩桜	135	118	20	8	横浜港南
やまだ さら 山田 紗良	136	125	21	6	茨城県常総

# クラスNo. 6 小学3年生男子 (-30kg)

※第3位まで表彰

所属支部 級・段 体重 身長

東京城北	3	25	126	ふじた とうや 藤田 斗哉	137
川崎溝口	6	25	128	まもと ようた 真許 陽太	138
横浜港南	6	25	128	いちかわ かずま 市川 一真	139
城西世田谷東	6	24	126	あめみや かおう 雨宮 海央	140
湘南	8	28	128	こんどう たいし 近藤 泰士	141
横浜港南	8	27	128	はかたや そうすけ 博多屋 蒼介	142
横浜北	8	27	130	こんどう あおい 近藤 碧	143
川崎溝口	4	26	127	いとう つかさ 伊藤 司	144
横浜東	5	24.6	130	さとう たいが 佐藤 大駕	145
横浜北	7	29	129	おかむら かく 岡村 岳	146
東京城北	5	29	134	かわもと はると 川本 陽翔	147
神奈川県相模原	7	27	132	かわくぼ こたろう 川久保 琥太郎	148
目黒中央	4	27	129	こたに おうすけ 小谷 旺祐	149
川崎溝口	5	29	130	むらかみ しんたろう 村上 進太郎	150
横浜川崎	6	26	126	きよせ こう 清瀬 巧	151
横浜港南	7	28	131	こうだ さねゆき 耕田 真之	152
西湘	8	21	120	おおさわ ふうが 大澤 楓牙	153
横浜東	8	22	122	ぐしけん ぜん 具志堅 全	154
川崎溝口	8	24	126	まえだ あつき 前田 篤希	155



もり しゅんべい 森 竣平	156	130	25	5	川崎溝口
ひらなか けんた 平中 健太	157	125	25	5	横浜港南
しらいし そらた 白石 空大	158	123	24	6	神奈川県相模原
すすが えいしん 煤賀 璞心	159	127	25	8	城西世田谷東
あべ そうた 阿部 颯太	160	126	24.4	5	横浜東
さとう える 佐藤 英瑠	161	129	26	6	川崎中原
ところ てった 所 哲太	162	136	28	5	東京城北
あさお りゅうし 浅尾 龍孜	163	124	22.1	5	川崎溝口
しばた こうき 柴田 航気	164	120	22	8	横浜北
なりた りく 成田 凌	165	130.5	29.2	7	川崎溝口
たくま はやと 宅間 隼斗	166	126	29	6	横浜港南
はやし じゅんべい 林 純平	167	122	21	5	川崎溝口
しんがき ゆうり 新垣 友陸	168	123	20	8	横浜東
よねみつ いりや 米満 依里弥	169	131	27	6	東京城北
いとう はやと 伊藤 勇人	170	123	25	6	目黒中央
きりゆう のえる 桐生 ノエル	171	122	25	8	西湘
ふくうら はやと 福浦 颯人	172	122	23.5	5	川崎溝口
しもむら おうじえい 下村 奥傑	173	134	26	5	横浜川崎

# クラスNo. 7 小学3年生男子 (+30kg)

※第3位まで表彰

所属支部 級・段 体重 身長

所属支部	級・段	体重	身長	氏名	身長	体重	級・段	所属支部				
東京城北	3	27	128	こいけ そら 小池 空	174			もり だいき 森 大拳	132	32	3	横浜北
横浜川崎	4	32	140	こいけ りんたろう 小池 倫太郎	175	C28		ふじた こうへい 藤田 晃平	130	30	5	川崎溝口
城西世田谷東	5	41.5	140	みやはら ゆうき 宮原 優輝	176	C6		きくち あきみつ 菊地 彰光	147	35	5	川崎中原
川崎溝口	4	30	131	うすい ゆたか 白井 悠高	177	C70		みやなが ゆうた 宮永 雄太	140	36	6	城西世田谷東
西湘	6	33	138	やました ゆうさく 山下 裕策	178	C29		やまだ りょうま 山田 遼真	137	32	8	東京城北
城西世田谷東	5	35	130	ふくやま そうた 福山 颯大	179	C94		わだ かずま 和田 知磨	135	30	6	横浜港南
横浜港南	7	30	133	さとう かずや 佐藤 良弥	180	C30		とおやま だいが 遠山 大雅	135	32	6	東京城西
横浜北	6	29.4	134	うめざわ こうた 梅澤 航太	181	C71		のむら りくと 野村 琉空	133	30	8	西湘
横浜東	4	29	134	せき けいと 関 恵都	182	C31		かわば じゅん 河場 隼	136	34	5	川崎溝口
横浜北	3	30	126	あんどう じんけい 安藤 仁敬	183	C110		のむら さとし 野村 哲史	130	30	6	横浜川崎
川崎溝口	6	36	135	おか ゆうた 岡 優太	184	C32		いのみ しゅんたろう 岩見 俊太郎	137	30・1	4	目黒中央
城西世田谷東	8	35.4	133.5	さとうちやうたろう 佐藤超太郎	185	C7		まつなが る一 マツナガ 龍琥	135	38	5	横浜東
東京城北	5	35	132	いしい こうたろう 石井 孝太郎	186	C72		しみね かなで 獅峯 奏	133	32	4	川崎溝口
川崎溝口	5	38	132	うえだ はなた 上田 琶那多	187	C33		ただみ るい 忠見 瑠唯	138	32	7	東京城北
川崎中原	6	33	125	おおつぼ ゆうき 大坪 優輝	188	C95		いのまた はると 猪俣 陽斗	138	36	6	湘南
横浜東	6	35	128	かわかみ りゅう 川上 琉	189	C34		いしかわ こうたろう 石川 航太郎	132	32	6	東京城南池上
東京城南池上	6	34.5	133.5	いとだ こうすけ 糸田 光佑	190	C8		わたなべ らいら 渡辺 ライラ	133	32	5	城西世田谷東
西湘	8	35.5	136.5	さとう みくと 佐藤 未来斗	191	C73		いわた れお 岩田 麗央	131	30.5	6	横浜北
直轄浅草神田	7	36	135	わたなべ そうた 渡邊 創太	192	C35		いとう なつき 伊東 夏輝	131	31	6	直轄浅草神田

# クラスNo. 8 小学3年生女子

※第3位まで表彰

所属支部 級・段 体重 身長

所属支部	級・段	体重	身長	氏名	身長	体重	級・段	所属支部				
東京城北	7	37.8	137	なかお きょう 中尾 杏	212			もてき ひまわり 茂木 ひまわり	130	26	7	横浜港南
直轄浅草神田	7	40.7	137.5	みずかみ あゆみ 水上 歩侑美	213	C98		あさくら ゆきな 朝倉 幸菜	127	22	6	横浜川崎
横浜港南	9	22	121	こまつ みゆう 小松 美結	214	C112		いしづか りお 石塚 璃音	130	28.5	6	東京城北
川崎溝口	5	29	124	たなか ちひろ 田中 千紬	215	C99		すずき ゆり 鈴木 結理	125	29	5	川崎溝口

# クラスNo. 9 小学4年生男子 (-30kg)

※第3位まで表彰

所属支部	級・段	体重	身長	所属支部	身長	体重	級・段	所属支部				
神奈川相模原	1	25.8	120	おの けんしん 小野 謙伸	220			あべ かおる 阿部 馨	131	23	4	川崎溝口
横浜東	4	27	125	みなみ まじゅ 南 真珠	221	C78		もとほし しょうえい 本橋 聖英	130	24	6	東京城西
川崎溝口	5	26	125	こばやし せな 小林 聖和	222	C44		はまさき つばさ 浜崎 翼	133.6	28	4	横浜北
川崎溝口	3	26	128	きくち けいた 菊地 恵太	223	C102		かねこ しょうま 金子 翔真	124	28	2	静岡駿河
東京城西	4	28	130	わだ あるく 和田 有功	224	C45		ひろおか ひゆうが 廣岡 彪雅	133	27	4	直轄茂草神田
城西世田谷東	4	30	131	あらいしろうたろう 荒井翔太郎	225	C79		あらい あやと 新井 絢人	131.5	26.7	8	川崎溝口
東京城北	5	29	136	ひがしぐち ゆうだい 東口 雄大	226	C46		たかはし りき 高橋 俐生	133	29	6	川崎中原
川崎溝口	8	27	128	こふね しんいちろう 小船 真一郎	227	C47	C114	たかね たつぺい 高名 哲平	133	29	4	横浜川崎
川崎中原	7	25	128	ふじた しゅんたろう 藤田 絢太郎	228	C80	C120	はまぐち きょうのすけ 濱口 饜乃介	133.3	28.7	5	横浜港南
直轄四谷飯田橋	8	29	136	しのざき せいや 篠崎 聖哉	229	C48		おおにし ふみと 大西 史人	131	29	4	川崎溝口
川崎溝口	4	28	123	しみず しょうえい 清水 翔瑛	230	C103		みかみ じゅんじ 三神 潤治	130.4	26.2	3	川崎溝口
川崎溝口	6	28	131	やまもと りゅうのすけ 山本 龍之介	231	C49		すずき ひびき 鈴木 響	137	29.5	4	城西世田谷東
横浜東	7	29.8	135	かわぐち ひなた 川口 陽	232	C81		ところ りゅうた 所 龍太	136	28	5	東京城北
横浜北	4	29	135	ながた あき 永田 煌	233	C50		いのはな だいし 猪鼻 大司	130	26.5	4	川崎溝口
東京城西	4	26	135	しみず かの 清水 珂乃	234			はなわ ゆうすけ 塙 悠輔	131	27	4	横浜東

# クラスNo. 10 小学4年生男子 (+30kg)

※第3位まで表彰

所属支部 級・段 体重 身長

身長 体重 級・段 所属支部

所属支部	級・段	体重	身長	氏名	身長	体重	級・段	所属支部
東京城西	4	34	140	もろおか うれいじ 諸岡 怜治	250			
川崎溝口	5	31	137	とくら ゆう 十倉 悠	251			
横浜港南	6	30	131	かとう ひろき 加藤 広樹	252			
神奈川県	4	30	129	いのまた れお 猪股 怜皇	253			
湘南	6	30	134	もりと ゆうき 森戸 優気	254			
横浜東	3	34.5	138	さわの だいと 澤野 大翔	255			
横浜港南	4	36	137	つかこし こお 塚越 煌央	256			
東京城北	5	37	142	ふくい ひょうた 福井 豹太	257			
西湘	8	36.9	140.5	わたなべ けいたろう 渡辺 啓太郎	258			
西湘	4	31	138	やなぎした きよとら 柳下 清虎	259			
横浜港南	7	31	132	みしま けんせい 三島 健正	260			
東京城北	4	31.3	134.6	しみず なおや 清水 直哉	261			
横浜東	6	33	137	かない だいな 金井 大那	262			
横浜港南	6	32	138	やまもと てつや 山本 哲弥	263			
横浜北	4	32	139	もりした いお 森下 偉央	264			
川崎中原	5	32	134	たなか つばさ 田中 翼颯	265			
川崎溝口	5	34	147	きむら おうた 木村 旺大	266			
東京城西	6	35	132	こいけ たくま 小池 暉	267			
横浜港南	3	43	146	わたなべ はるか 渡辺 悠	268			
					269			いしはら あんご 石原 安吾
					270			さわはた こう 澤幡 煌
					271			とくら けい 十倉 慧
					272			わたなべ やまと 渡邊 大斗
					273			おおつか ちさと 大塚 千聖
					274			まゆみ しんや 眞弓 慎矢
					275			ほし あゆた 星 歩汰
					276			かねこ いつき 金子 稀
					277			ながと れおん 永戸 来穩
					278			ほんだ るい 本多 琉惟
					279			まなべ せな 真部 晟凧
					280			やまだ みなと 山田 湊斗
					281			すずき こういち 鈴木 凰市
					282			おのでら れお 小野寺 滯旺
					283			ひらの まさや 平野 雅也
					284			しじ るふ 希吉 日夫
					285			はしだ ほろひこ 橋田 裕彦
					286			はしもと きゅうたろう 橋本 玖太郎
					287			おおつき けい 大槻 慶
					288			かわた けいた 川田 敬太

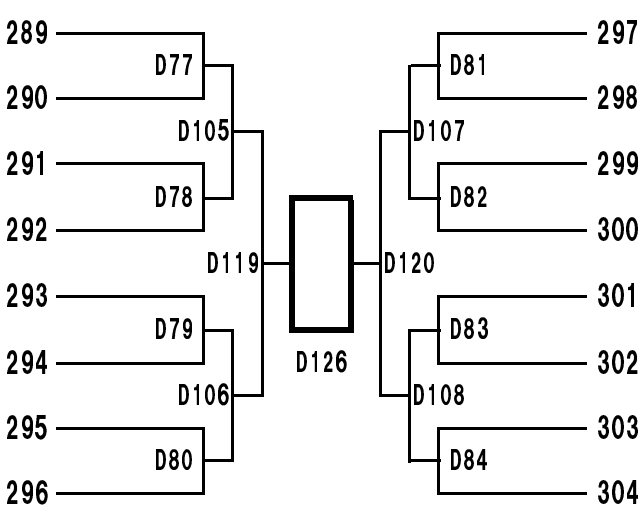
# クラスNo. 11

# 小学4年生女子

※第3位まで表彰

所属支部 級・段 体重 身長

横浜港南	6	31	136	いしわた ちか 石渡 千花	289
横浜東	3	27	132	さとう みち 佐藤 未知	290
横浜川崎	5	29.5	139	いのう ゆきの 稲生 雪乃	291
川崎溝口	6	26.5	124	みうら さら 三浦 桜來	292
東京城北	3	30	136	はぎや みつき 萩谷 美月	293
横浜港南	5	34.1	148	ありもと さら 有本 紗良	294
城西世田谷東	7	31.5	135	ほしの くおん 星野 久遠	295
東京城北	8	28	138	え みりや 艾 未莉亜	296



身長 体重 級・段 所属支部

297	すがい ここみ 菅井 心美	134	27.9	5	横浜港南
298	いのう あやの 稲生 彩乃	138	29	6	横浜川崎
299	はしもと まゆか 橋本 眞悠花	130	29	5	横浜港南
300	おおが ちやな 大賀 茶菜	132	32	4	川崎溝口
301	たけもと きやら 竹本 伽羅	145	39	8	横浜東
302	イノマタ アヤメ 猪股 絢愛	134	35	3	埼玉県志木
303	たかはし とわ 高橋 乙羽	145	35	5	東京城北
304	もぎ みのり 茂木 みのり	141.5	33.7	6	横浜港南



# クラスNo. 12 小学5年生男子 (-35kg)

※第3位まで表彰

所属支部 級・段 体重 身長

身長 体重 級・段 所属支部

所属支部	級・段	体重	身長	選手名	番号	対戦相手番号	対戦相手選手名	身長	体重	級・段	所属支部
東京城北	2	30	136	そえじま よしおみ 副島 義臣	305	324	さとう そうた 佐藤 崇太	142	31	1	横浜東
横浜東	1	31	130	とうやま そうま 当山 楓真	306	325	もり こうのすけ 森 功乃介	135	27	4	横浜港南
川崎溝口	3	24	126	たまの しょうた 玉野 祥大	307	326	あかまつ こたろう 赤松 琥太郎	138	31	8	川崎溝口
城西世田谷東	3	32	138	はやし たいが 林 大凱	308	327	こいけ りく 小池 陸	144	34	2	東京城北
直轄浅草神田	3	29	139	みずの れい 水野 嶺	309	328	おおば しゅんすけ 大場 舜介	136	32	2	川崎中原
東京城北	5	33.8	139.5	かもしま ゆうご 嶋島 優豪	310	329	なかむら ゆうた 中村 優太	144.3	34.1	4	東京城北
横浜港南	4	26	137	むらき かんた 村木 神太	311	330	いわさき かなた 岩崎 奏汰	140	34	8	横浜北
城東葛西	3	32	141	ふるた えいと 古田 瑛士	312	331	さとう ゆうだい 佐藤 悠大	133	29.8	7	城西世田谷東
静岡駿河	4	31	137	もちづき はると 望月 暖永	313	332	いで けん 井手 健人	139	27	4	川崎溝口
東京城北	3	30	136	おがわ ひでとら 小河 秀虎	314	333	さとう あきら 佐藤 暁良	139	27	7	横浜港南
川崎溝口	3	29	137	はた ろうま 秦 朗真	315	334	たなか ゆうき 田中 勇氣	145	33	2	東京城北
横浜港南	4	32	135	つちや かいと 土屋 海音	316	335	さとう りょうま 佐藤 龍真	140	32.9	4	川崎溝口
東京城北	3	29	136	やまもと こたろう 山本 虎太郎	317	336	しまだ たくみ 島田 拓海	131	34	4	直轄浅草神田
横浜東	8	30.8	134.5	かとう るか 加藤 流河	318	337	あいだ えつし 會田 悦至	134	29	3	横浜港南
東京城北	4	31	144	さとう りくと 佐藤 陸人	319	338	かとり こうた 香取 弘太	130	28.3	6	城西世田谷東
横浜北	4	32	145	みやげ かんた 三宅 貫太	320	339	まつづか ひえん 松塚 飛燕	141	32	2	湘南
城西世田谷東	3	30	135	よしたに ゆう 芳谷 悠	321	340	かりこめ かいと 苅込 帆都	145.5	33	8	川崎溝口
横浜東	4	29	133	いとう たいが 伊藤 大雅	322	341	はと けいしん 波戸 慶心	144	34.5	5	東京城北
川崎中原	8	33	138	もりした あおと 森下 碧斗	323	342	たかの はるき 高野 開	139	30	2	横浜東
						343	いとう しゅうご 伊東 周吾	136	31	3	直轄浅草神田

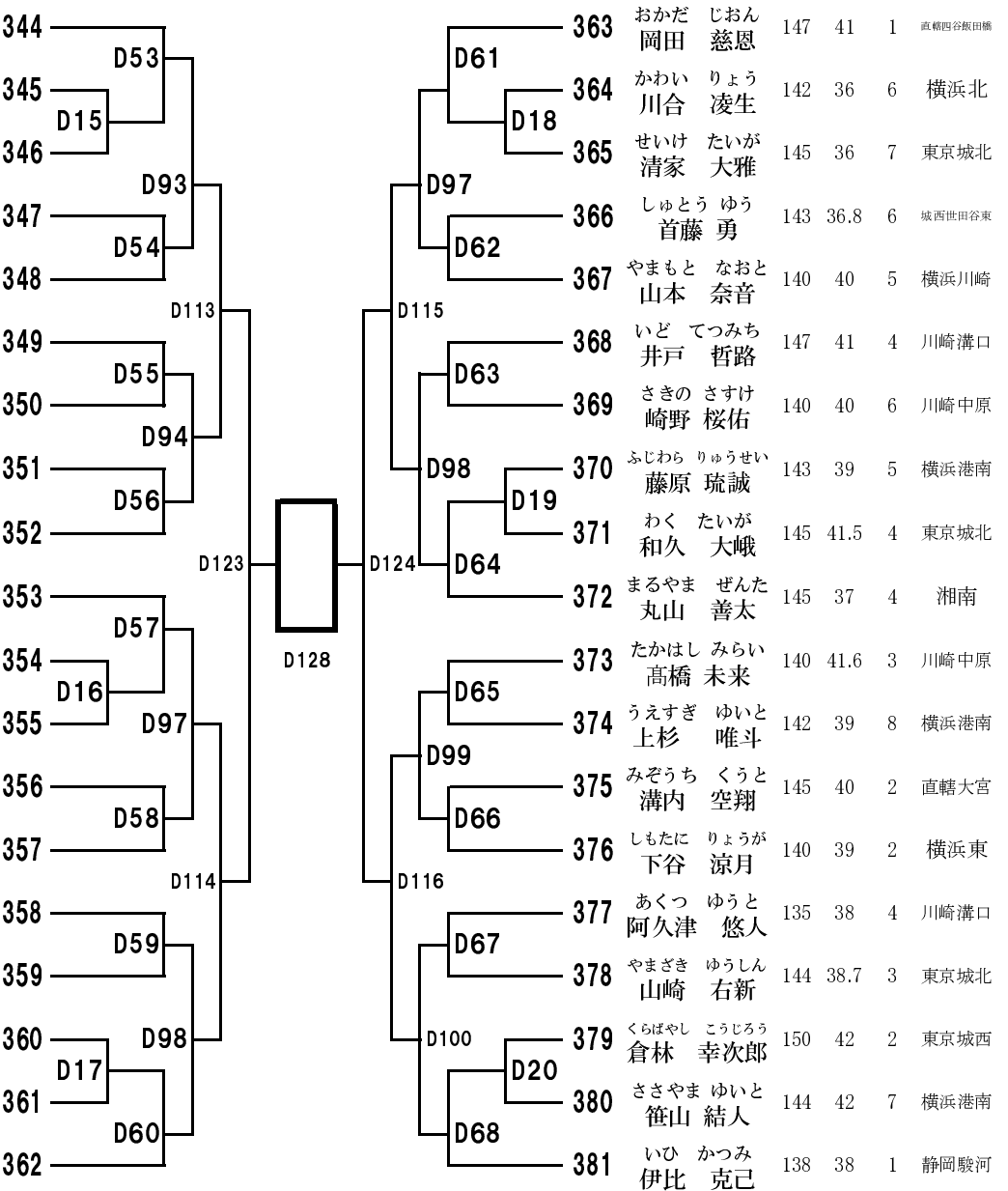
# クラスNo. 13 小学5年生男子 (+35kg)

※第3位まで表彰

所属支部 級・段 体重 身長

直轄大宮	1	35	142	かねさか ゆうと 金坂 優飛	344
横浜東	2	39	139	かわかみ ゆうや 川上 裕也	345
横浜北	5	38.5	149.5	しいばし けいと 椎橋 景瞳	346
静岡駿河	2	46	144	もり はやと 森 颯斗	347
東京城北	1	46	151	たけうち せいいちろう 竹内 精一郎	348
横浜港南	3	37	143	かなざわ あき 金澤 暁希	349
川崎溝口	4	35.7	141	よしの しょうた 吉野 翔太	350
東京城北	2	39	144	ほしかわ りゅうが 星川 流向	351
東京城西	4	42	151	すずき かなる 鈴木 奏成	352
川崎中原	4	40	145	はなわ ひさよし 埴 久佳	353
横浜東	4	57	143	あだち ふうが 足立 風我	354
茨城県常総	5	46	150	いけなが こうが 池永 煌河	355
横浜北	7	36	139	むなかた ことろう 宗像 虎太郎	356
横浜港南	4	35	145	ほたて こうた 保立 倅大	357
静岡西遠	3	41	150	にし たいよう 西 汰耀	358
川崎溝口	3	38	140	きむら ゆあん 木村 悠庵	359
東京城北	3	41	147	にしだ たつや 西田 達也	360
東京城西	4	40	143	みなみ とうご 南 統生吾	361
静岡駿河	2	36	137	もちづき はるとも 望月 陽朝	362

身長 体重 級・段 所属支部



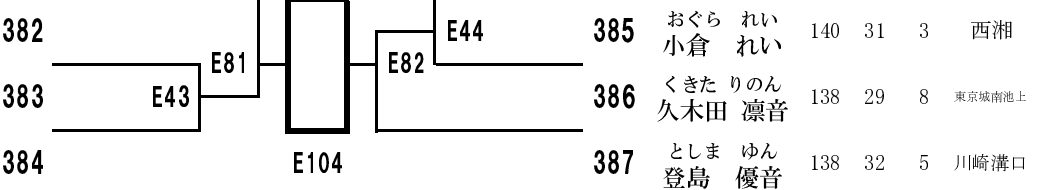
# クラスNo. 14 小学5年生女子 (-35kg)

※優勝・準優勝のみを表彰

所属支部 級・段 体重 身長

西湘	3	32	135	たかはし めい 高橋 芽依	382
川崎溝口	7	34	137	つばき みあら 椿 心来	383
東京城北	2	33	132	いしかわ ゆあ 石川 友亜	384

身長 体重 級・段 所属支部

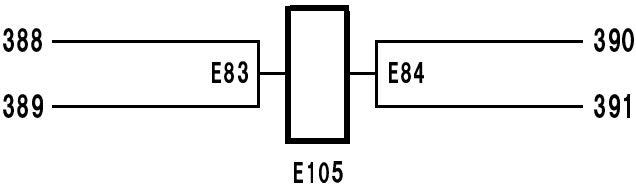


# クラスNo. 15 小学5年生女子 (+35kg)

※優勝・準優勝のみを表彰

所属支部 級・段 体重 身長

直轄浅草神田	4	38	142	かとう うらら 加藤 うらら	388
横浜東	4	36	135	まつなが かりね えいに マツナガ カリネ 艶虹	389



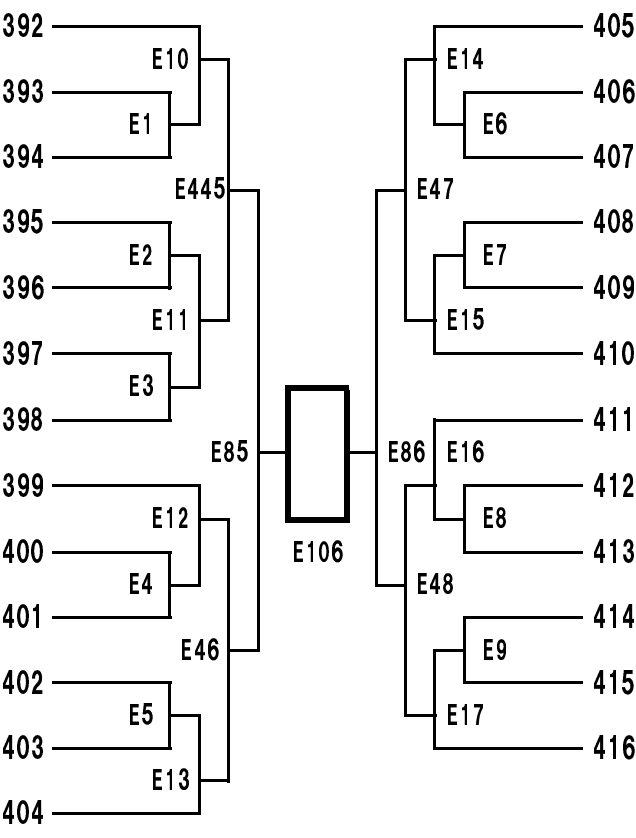
まわたり かな 馬渡 煌七	150	45	8	東京都南池上	390
ホシノ シュリ 星野 琉璃	147.6	47	6	埼玉県志木	391

# クラスNo. 16 小学6年生男子 (-40kg)

※第3位まで表彰

所属支部 級・段 体重 身長

東京城北	1	26	130	みうら けんせい 三浦 健誠	392
城西世田谷東	4	33	142	ありま ゆうしょう 有馬 悠翔	393
湘南	3	32	141	かねこ いたる 金子 達	394
東京城北	7	33.5	139	なかじま たくみ 中島 拓海	395
西湘	4	32	138	しいの ようすけ 椎野 陽介	396
川崎溝口	2	37.2	147.5	くろだ まなつ 黒田 真夏	397
横浜港南	4	38	150	ないとう はるや 内藤 晴也	398
湘南	4	32	143	ながと そうま 永戸 想万	399
直轄浅草神田	2	36.5	144	しむら しゅうま 志村 秀真	400
横浜川崎	5	35	146	みやざき こたろう 宮崎 虎太郎	401
城西世田谷東	4	33	136	おおつぼ わたる 大坪 航	402
東京城北	6	33	139.5	おぐま ゆうと 小熊 優宙	403
静岡駿河	1	36	143	まるやま しゅんべい 丸山 峻平	404



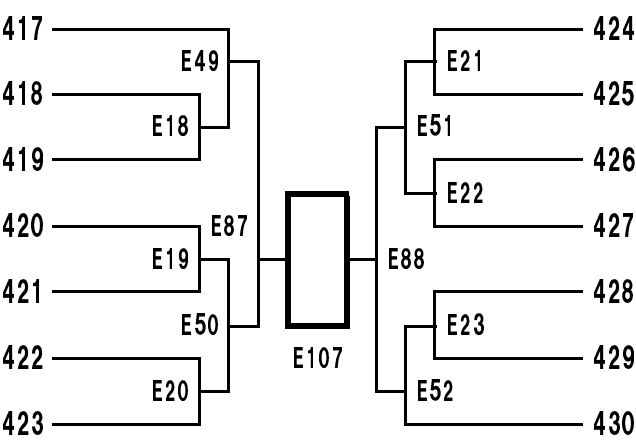
ながしま しゅんや 長嶋 隼矢	140	32	5	横浜港南	405
やべ まお 矢部 誠桜	140	36	3	西湘	406
いしい えいたつ 石井 瑛達	141	38.5	3	城西世田谷東	407
ながせ しょうご 長瀬 彰吾	135	32	2	東京城北	408
たかとう しょうご 高任 正悟	130	26	5	東京都南池上	409
もり はると 森 悠斗	147	38	1	川崎溝口	410
いざはい りゅう 飯酒盃 龍	139	32	3	城西世田谷東	411
まつだ しゅう 松田 鷲	143	38	4	直轄浅草神田	412
あきもと ぜんぼ 秋元 待歩	143	39	5	東京城北	413
すずぎ ゆうだい 鈴木 雄大	141	34	2	湘南	414
くりはら そうた 栗原 蒼大	143	33	2	東京城北	415
さいとう きしん 斉藤 喜心	137	28	1	横浜東	416

# クラスNo. 17 小学6年生男子 (+40kg)

※第3位まで表彰

所属支部 級・段 体重 身長

城西世田谷東	4	42	160	はしだ はるひこ 橋田 陽彦	417
川崎溝口	2	49.3	163	きむら ゆうた 木村 祐大	418
川崎中原	2	48	147	えんどう みさき 遠藤 海祥	419
横浜港南	7	45	156	つゆき たいよう 露木 太陽	420
横浜東	4	43	153	ながしま ぜん 長嶋 繕	421
横浜川崎	3	44	157	こうじ ゆうのすけ 小路 祐之介	422
直轄四谷飯田橋	1	44	145	しまだ こうき 島田 康喜	423



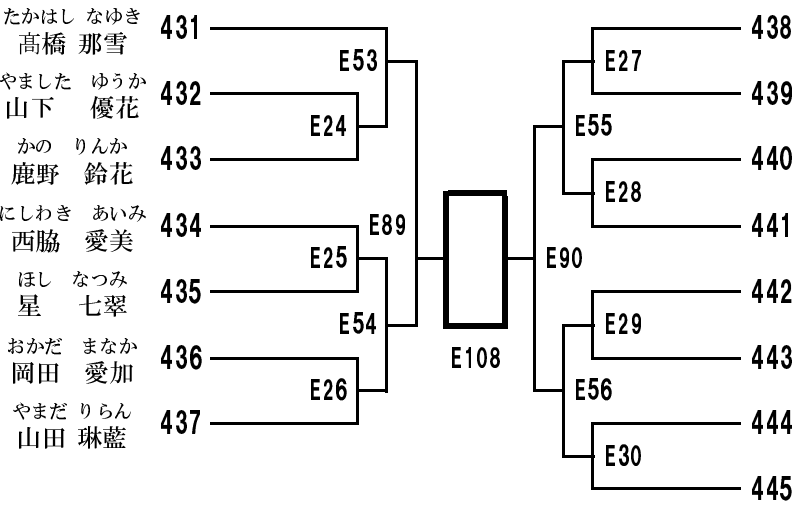
みやざき たいせい 宮崎 泰成	143	42	8	西湘	424
まつもと まきし 松本 真希至	143	40	7	横浜港南	425
もりやま りょうた 森山 稜太	151	53	2	川崎溝口	426
さわだ こうたろう 澤田 幸太郎	156.9	58.4	3	横浜東	427
ほし しょうた 星 翔太	150	43	6	横浜港南	428
すずぎ りゅうのすけ 鈴木 龍之介	150	39	4	城西世田谷東	429
おおの しょうま 大野 翔馬	153	45	1	東京城北	430

### クラスNo. 18 小学6年生女子 (-40kg)

※第3位まで表彰

所属支部 級・段 体重 身長

川崎中原	4	38	150	たかはし なゆき 高橋 那雪	431
横浜港南	5	31	134	やました ゆうか 山下 優花	432
川崎溝口	7	34	145	かの りんか 鹿野 鈴花	433
川崎溝口	8	36	150	にしわき あいみ 西脇 愛美	434
横浜港南	8	36	148	ほし なつみ 星 七翠	435
直轄浅草神田	3	35	155	おかだ まなか 岡田 愛加	436
城西世田谷東	5	37	146	やまだ りらん 山田 琳藍	437



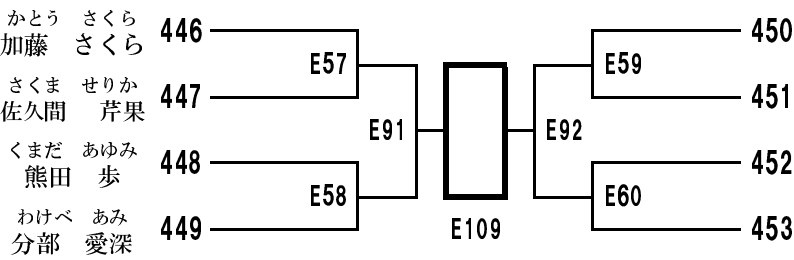
みうら まな 三浦 優渚	159	39.5	5	川崎溝口	438
かまた ほのか 蒲田 穂乃香	139	31	4	横浜港南	439
いのうえ ののは 井上 希羽	148	34	3	直轄浅草神田	440
ところ はな 所 羽奈	144	34	4	東京城北	441
みしま りみ 三嶋 莉美	146	39	8	横浜港南	442
もとやま しおり 本山 詩織	141	34	7	川崎溝口	443
さいとう ゆう 齋藤 優羽	137	34.5	2	横浜東	444
こきど るな 小木戸 琉奈	143	33	2	東京城西	445

### クラスNo. 19 小学6年生女子 (+40kg)

※第3位まで表彰

所属支部 級・段 体重 身長

直轄浅草神田	4	43	150	かとう さくら 加藤 さくら	446
横浜港南	3	41	155	さくま せりか 佐久間 芹果	447
川崎溝口	8	45	149	くまだ あゆみ 熊田 歩	448
東京城南池上	8	48	154	わけべ あみ 分部 愛深	449



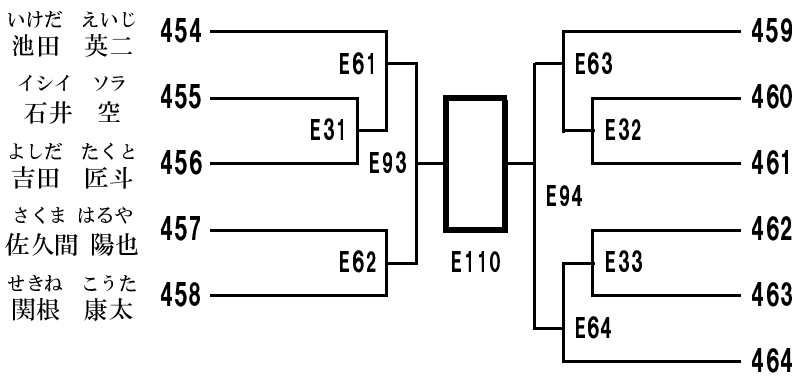
すずき あおい 鈴木 葵	154	46	3	直轄浅草神田	450
やまざき まい 山崎 舞依	152	40	7	川崎溝口	451
くわじま ゆめは 桑島 夢羽	150	46	2	東京城北	452
むらき みつき 村木 映月	154	46	2	横浜港南	453

### クラスNo. 20 中学1年生男子 (-50kg)

※第3位まで表彰

所属支部 級・段 体重 身長

東京城北	6	46	160	いけだ えいじ 池田 英二	454
埼玉県志木	6	48	155	イシイ ソラ 石井 空	455
直轄四谷飯田橋	1	42	154	よしだ たくと 吉田 匠斗	456
横浜港南	2	35	145	さくま はるや 佐久間 陽也	457
東京城北	3	32	155	せきね こうた 関根 康太	458



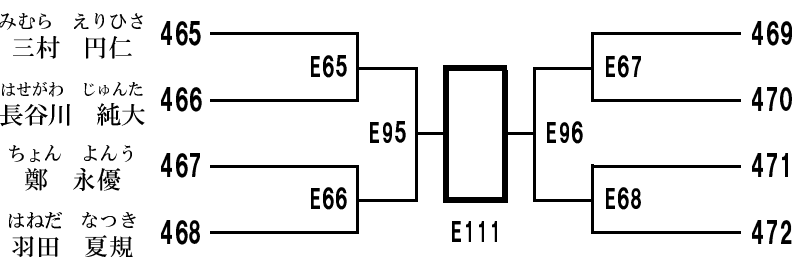
はまだ そうた 濱田 壮太	156	42	3	横浜港南	459
あおやま こうすけ 青山 公亮	146	34	2	東京城西	460
たかはし かいと 高橋 魁叶	155	48.2	4	城西世田谷東	461
とみた そうご 富田 蒼悟	165.5	48.5	3	湘南	462
はぎや いちた 萩谷 一太	160	45	1	東京城北	463
こんどう ひびき 近藤 響	153	42	3	横浜北	464

### クラスNo. 21 中学1年生男子 (+50kg)

※第3位まで表彰

所属支部 級・段 体重 身長

川崎溝口	2	63	163	みむら えりひさ 三村 円仁	465
湘南	2	68	164	はせがわ じゅんた 長谷川 純大	466
横浜北	1	59	159	ちよん よんう 鄭 永優	467
横浜港南	2	53	160	はねだ なつき 羽田 夏規	468



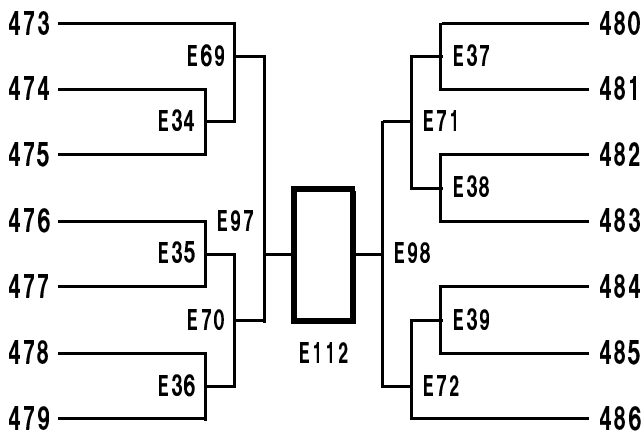
さだて そうすけ 左舘 壮亮	166.7	58	1	横浜北	469
よしかわ けいすけ 吉川 佳佑	159	57	1	横浜港南	470
かわかみ こう 河上 倅羽	170	59	5	東京城西	471
ささき はやて 佐々木 颯	166	55	4	横浜北	472

### クラスNo. 22 中学2・3年生男子 (-55kg)

※第3位まで表彰

所属支部 級・段 体重 身長

川崎溝口	4	48	163	ねひ とわ 根比 瞳羽	473
城西世田谷東	1	46	157	ほしのゆうく 星野悠久	474
横浜港南	3	42	159	おか たかひこ 岡 貴彦	475
東京城北	1	37	133	かとう たかや 加藤 貴也	476
横浜港南	4	43	145	きたむら まさと 北村 優人	477
横浜港南	1	45	154	すが らおう 菅 羅桜	478
横浜北	2	54	165	えんどう はやて 遠藤 颯	479



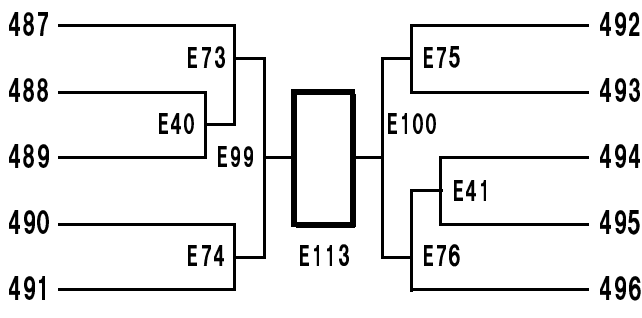
こだま ゆうま 児玉 優実	480	162	47	初	横浜港南
たけしたさすけ 竹下真介	481	155	46	3	城西世田谷東
ますだ たけみ 増田 丈海	482	163	53	1	直轄浅草神田
だて しんのすけ 伊達 慎之介	483	171	53	6	横浜北
せきね けんた 関根 健太	484	155	40	1	東京城北
むらき そうた 村木 奏太	485	163	45	2	横浜港南
きたむら しんご 北村 伸吾	486	164	52	3	横浜東

### クラスNo. 23 中学2・3年生男子 (+55kg)

※第3位まで表彰

所属支部 級・段 体重 身長

横浜港南	1	59	162	いわさき りきや 岩崎 力也	487
西湘	4	57	162	やべ みさき 矢部 実幸	488
横浜東	1	58	162	やまざき たいし 山崎 大志	489
横浜港南	2	75	162	あいだ けいと 會田 圭杜	490
東京城西	3	76	163	あおやま たかや 青山 貴哉	491



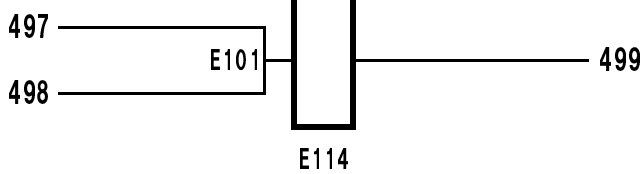
みやもと なおや 宮本 直弥	492	172	63	1	横浜北
さくま しおん 佐久間 汐苑	493	181	59	2	横浜港南
あだち りゅうじ 足立 龍二	494	163	81	2	横浜東
とだ こうたろう 戸田 晃太郎	495	176	90	3	横浜港南
まつい たいき 松井 大樹	496	160	65	1	静岡西遠

### クラスNo. 24 中学生女子 (-45kg)

優勝のみを表彰

所属支部 級・段 体重 身長

横浜東	初	44.5	157	さいとう のあ 斉藤 乃愛	497
東京城西	2	45	157	わたり さくらこ 亘 桜子	498



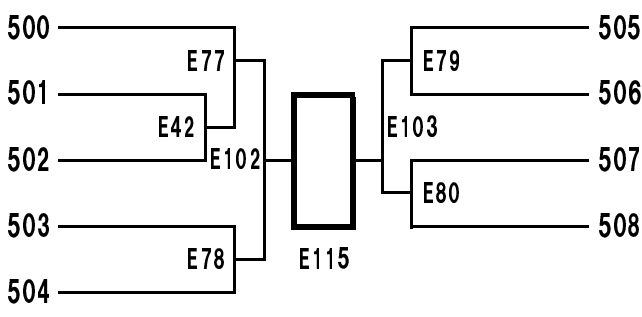
たかはし さいしゃ 高橋 サーシャ	499	159	44	2	東京城西
----------------------	-----	-----	----	---	------

### クラスNo. 25 中学生女子 (+45kg)

※第3位まで表彰

所属支部 級・段 体重 身長

横浜川崎	3	63	151	かわい まどか 川井 まどか	500
東京城北	7	55	165	いり ぐな 婀尔 古娜	501
横浜港南	10	47	152	もりや れいら 森谷 怜良	502
川崎溝口	5	52.1	157.5	としま みる 登島 美琉	503
東京城西	3	55	153	みき ことは 三木 琴葉	504



ますだ まりん 増田 真凛	505	156	45.9	2	川崎溝口
いまい ゆうな 今井 佑奈	506	162	62	7	城西世田谷東
いしはら りんね 石原 凛音	507	162	55	3	横浜北
みうら すずね 三浦 涼音	508	154	50	初	東京城北

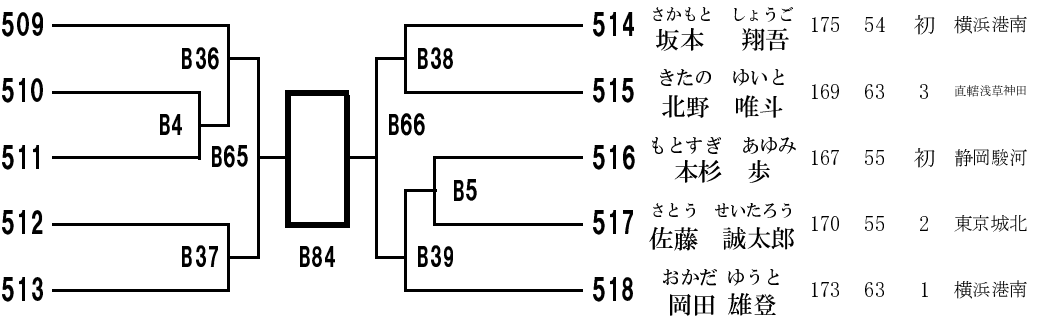
### クラスNo. 26 高校1年生男子 (-65kg)

※第3位まで表彰

所属支部 級・段 体重 身長

東京城西	2	63	160	しゅとう 首藤	りゅうや 龍哉	509
川崎溝口	2	61	170	たかはし 高橋	ゆうだい 優大	510
城東葛西	初	61	170	ふるた 古田	ゆうが 侑雅	511
横浜港南	初	63	177	やまもと 山本	かづさ 一統	512
埼玉県志木	初	64	178	ムラタ 村田	ヤマト 大和	513

身長 体重 級・段 所属支部



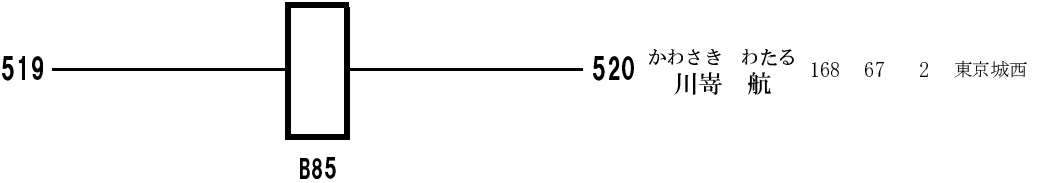
### クラスNo. 27 高校生男子 (+65kg)

優勝のみを表彰

所属支部 級・段 体重 身長

静岡駿河	初	76	172	かわばた 川端	しょう 翔	519
------	---	----	-----	------------	----------	-----

身長 体重 級・段 所属支部



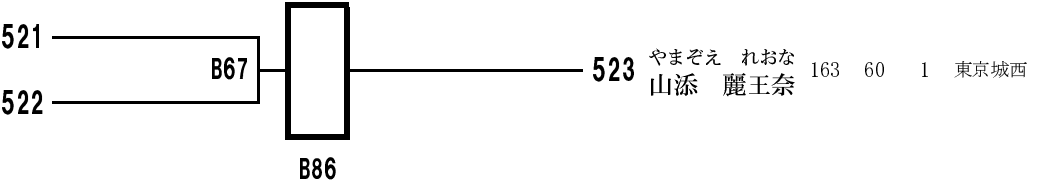
### クラスNo. 28 高校2・3年生男子

※優勝のみを表彰

所属支部 級・段 体重 身長

神奈川相模原	2	70	182	いしい 石井	とらのすけ 寅之介	521
直轄浅草神田	1	62	168	きたの 北野	りきや 力也	522

身長 体重 級・段 所属支部



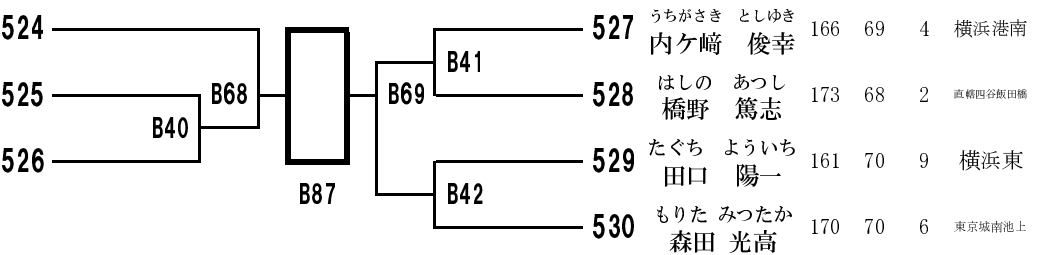
### クラスNo. 33 壮年35歳~39歳 (-75kg)

優勝・準優勝のみを表彰

所属支部 級・段 体重 身長

東京城北	2	68	168	くわばら 桑原	としゆき 利行	524
湘南	2	54	166	かしま 鹿嶋	ゆうすけ 雄介	525
埼玉県志木	5	63	170	エガシラ 江頭	ヒロアキ 宏顕	526

身長 体重 級・段 所属支部



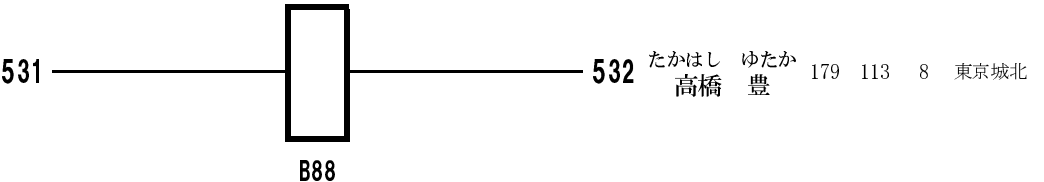
### クラスNo. 34 壮年35歳~39歳 (+75kg)

※優勝のみを表彰

所属支部 級・段 体重 身長

横浜北	1	95	183	おおひら 大平	せんいちろう 銃一郎	531
-----	---	----	-----	------------	---------------	-----

身長 体重 級・段 所属支部

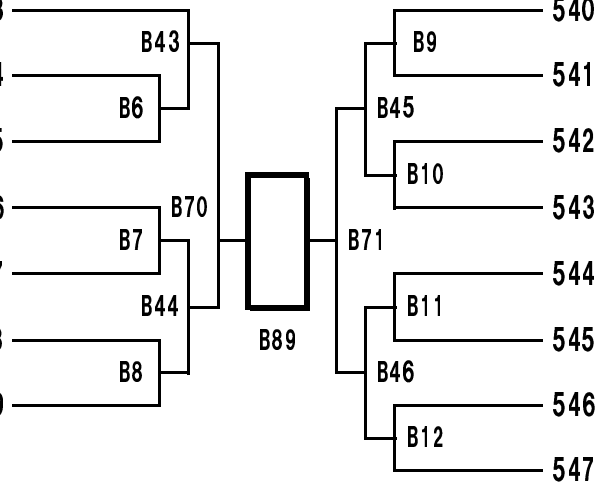


### クラスNo. 35 壮年40歳～44歳 (-75kg)

※第3位まで表彰

所属支部 級・段 体重 身長

直轄四谷飯田橋	初	69	169	はらだ ともあき 原田 倫明	533
東京城北	6	72	168	せき みつりのり 関 光哲	534
横浜北	4	74.5	167	あんど うこうけい 安藤 公敬	535
城西世田谷東	4	67	173	こばやし ひろし 小林 博	536
横浜北	1	72	170	びとう いさむ 尾藤 勇	537
川崎溝口	8	73	180	たむら まさひろ 田村 昌裕	538
横浜港南	初	72	177	くろかわ かずや 黒川 和弥	539



せき よしひこ 関 能彦	540	161	61	4	目黒中央
とみた よしかず 富田 好一	541	180	67	6	横浜北
いのうえ たかし 井上 遷	542	167	69	4	横浜港南
おぼた ただし 小幡 匡志	543	176	69	6	川崎溝口
はまぐち ひとし 濱口 均	544	168	59.2	初	横浜港南
かざま けんじ 風間 憲治	545	165	65	6	東京城北
いのう せいじ 稲生 誠司	546	175	72	5	横浜川崎
おおにし ひではる 大西 秀治	547	173	70	初	横浜北

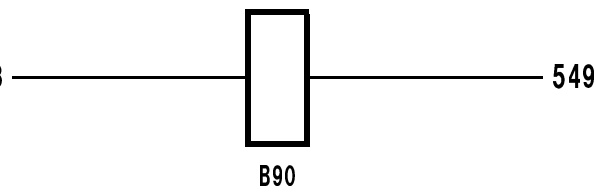
身長 体重 級・段 所属支部

### クラスNo. 36 壮年35歳～44歳 (+75kg)

優勝のみを表彰

所属支部 級・段 体重 身長

東京城北	7	92	181	しんざと たかゆき 新里 隆幸	548
------	---	----	-----	--------------------	-----



あまべ ただし 余部 忠司	549	180	114	2	横浜北
------------------	-----	-----	-----	---	-----

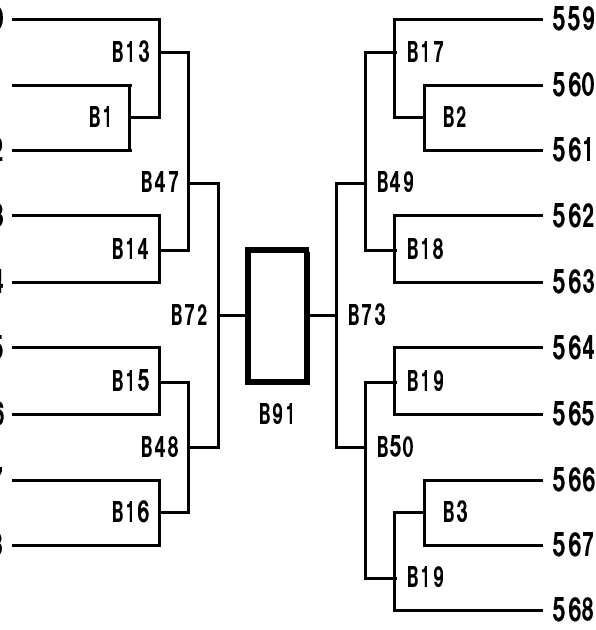
身長 体重 級・段 所属支部

### クラスNo. 37 壮年45歳～49歳 (-75kg)

※第3位まで表彰

所属支部 級・段 体重 身長

東京城北	1	70	168	わかばやし たいち 若林 太一	550
横浜港南	1	68	171	こばやし しんいち 小林 慎一	551
川崎溝口	3	65	176	つつみ よしのり 堤 義徳	552
東京城西	6	70	170	しげた けんじ 繁田 健司	553
直轄浅草神田	1	72	175	よしの じんいち 芳野 仁一	554
横浜港南	5	70	165	かとう さとし 加藤 聡	555
直轄浅草神田	1	71	173	うだかわ けい 宇田川 桂人	556
横浜港南	7	70	164	こまつ あきら 小松 明	557
横浜北	1	72	167	ひがき かおる 檜垣 薫	558



ひろた むねのり 廣田 宗宣	559	173	74	1	東京城北
おがさき とうじろう 岡崎 藤二郎	560	165	73	初	直轄浅草神田
かねこ ともかず 金子 智一	561	168	72	1	静岡駿河
いとう つとむ 伊藤 勉	562	163	58	3	横浜港南
のみやま かずひさ 野見山 和久	563	161	68	5	横浜北
もりや きよし 森谷 清	564	171	74.9	2	川崎溝口
おおつほしげる 大坪茂	565	168	73	8	城西世田谷東
うつのみや のりはる 宇都宮 紀晴	566	173	73	2	横浜港南
いながき げんき 稲垣 源気	567	165	62	1	東京城北
はたて ひろし 旗手 浩	568	176	70	初	東京城西

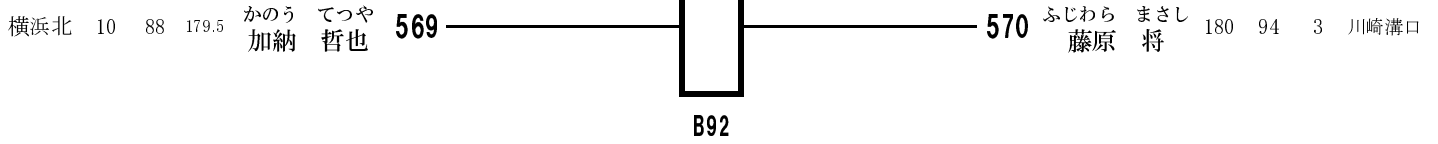
身長 体重 級・段 所属支部

### クラスNo. 38 壮年45歳～49歳 (+75kg)

※優勝のみを表彰

所属支部 級・段 体重 身長

身長 体重 級・段 所属支部

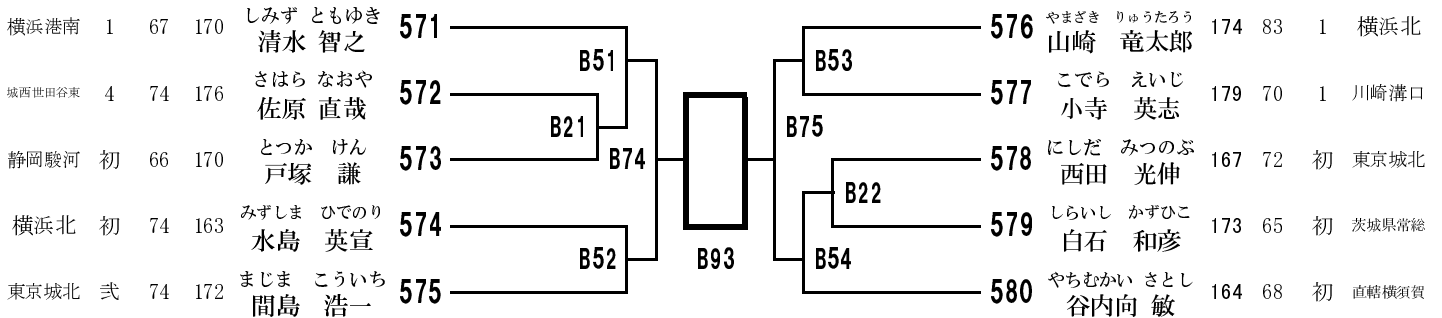


### クラスNo. 39 壮年50歳～54歳

※第3位まで表彰

所属支部 級・段 体重 身長

身長 体重 級・段 所属支部

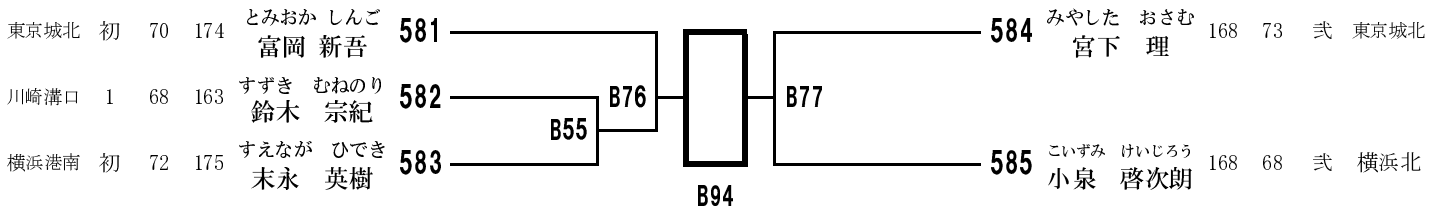


### クラスNo. 41 壮年55歳以上 (-75kg)

※優勝・準優勝のみを表彰

所属支部 級・段 体重 身長

身長 体重 級・段 所属支部

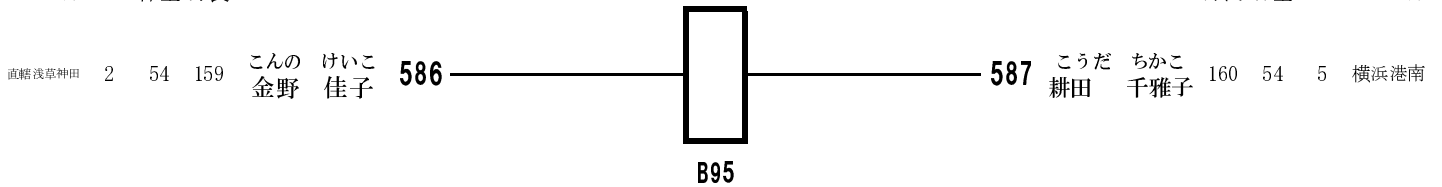


### クラスNo. 43 女子35歳以上 (-55kg)

※優勝のみを表彰

所属支部 級・段 体重 身長

身長 体重 級・段 所属支部

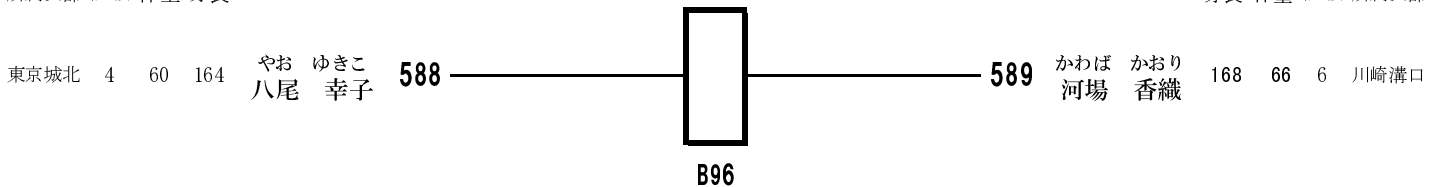


### クラスNo. 44 女子35歳以上 (+55kg)

※優勝のみを表彰

所属支部 級・段 体重 身長

身長 体重 級・段 所属支部





### クラスNo. 45

### 一般新人戦

※第3位まで表彰

所属支部	級・段	体重	身長	選手名	番号	対戦相手	対戦相手番号	選手名	身長	体重	級・段	所属支部
東京城西	4	77	164	なかがわ たくと 中川 拓人	590	べっぶ なおき 別府 直樹	598	湘南	167	70	3	湘南
横浜東	4	78	176	ふくだ だいき 福田 大樹	591	こにし やすひこ 小西 康彦	599	横浜北	172	63	4	横浜北
東京城北	4	65	166	なかたに ゆうすけ 中谷 勇介	592	くすのき かんた 楠 幹太	600	東京城西	176	74	8	東京城西
横浜港南	5	66	164	とやま ごろう 外山 悟朗	593	わかばやし けん 若林 賢	601	横浜港南	164	64	6	横浜港南
川崎溝口	10	70	170	おはた てるゆき 小幡 輝之	594	さい あきと 蔡 暁冬	602	東京城北	180	93	5	東京城北
東京城西	4	70	168	おくやま かずし 奥山 一石	595	ふくしま けいすけ 福島 啓佑	603	城東葛西	190	93	10	城東葛西
城西世田谷東	10	82	172	かんの はるか 菅野 悠	596	あかし けいすけ 明石 啓介	604	城西世田谷東	178	84	6	城西世田谷東
横浜北	4	75	179	きはら ひろゆき 桐原 裕之	597	たむら ひでのり 田村 英雅	605	直轄浅草神田	174	80	3	直轄浅草神田

### クラスNo. 46

### 一般女子選手権

※優勝・準優勝のみを表彰

所属支部	級・段	体重	身長	選手名	番号	対戦相手	対戦相手番号	選手名	身長	体重	級・段	所属支部
横浜北	弐	77	160	えんどう ひとみ 遠藤 ひとみ	606	たけべ りお 武部 理央	609	直轄四谷飯田橋	157	49	初	直轄四谷飯田橋
直轄四谷飯田橋	初	55	161	よこお さち 横尾 早智	607	うおたに やよい 魚谷 弥生	610	横浜北	160	50	5	横浜北

### クラスNo. 47

### 一般選手権

※第4位まで表彰

所属支部	級・段	体重	身長	選手名	番号	対戦相手	対戦相手番号	選手名	身長	体重	級・段	所属支部
横浜港南	初	86	181	いわた だい 岩田 大	611	よしだ あつし 吉田 篤司	618	東京城西	173	73	初	東京城西
東京城北	初	110	188	にしむら かいと 西村 界人	612	こみね ひろたけ 小峰 寛丈	619	東京城北	164	67	1	東京城北
川崎中原	初	82	176	おおえ まさひろ 大江 壮大	613	ながた けんや 永田 拳也	620	横浜港南	169	74	初	横浜港南
茨城県常総	初	71	170	たやま ゆうき 田山 侑希	614	うすだ ゆうき 白田 悠希	621	大阪なみはや	176	74	初	大阪なみはや
横浜川崎	初	71	167	まるやま ひろき 丸山 裕貴	615	ひろもと なおや 廣本 直也	622	東京城北	175	70	初	東京城北
横浜北	2	68	173	こはくら しん 古波蔵 慎	616	かなくぼ のりゆき 金久保 典幸	623	城西世田谷東	167	83	弐	城西世田谷東
東京城西	初	65	168	おくでら ゆうき 奥寺 勇輝	617							

三位決定戦  
B99