

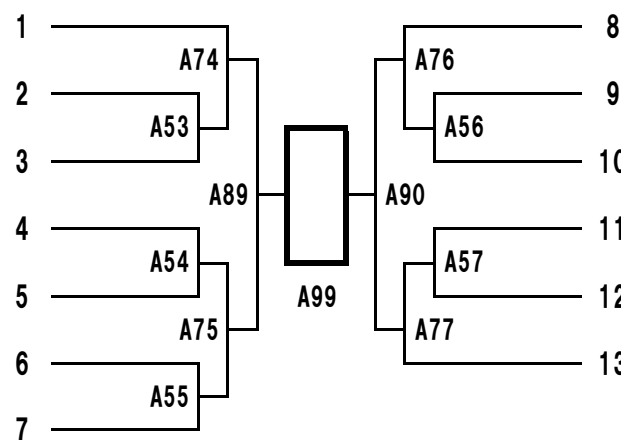
### クラスNo. 1

### 幼年

※第3位まで表彰

支部・道場名 級・段 体重 身長

横浜東	10	24	119	かない あいり 金井 愛莉	1
横浜東	9	20	110	たぐち そうのすけ 田口 颯之介	2
横浜港南	10	17	109	ほし そうま 星 颯真	3
埼玉中央	8	21	110	おおかわ あおと 大川 蒼斗	4
横浜東	9	20	111	はやし れい 林 礼唯	5
東京城北	10	18	112	たかはし かえで 高橋 楓	6
横浜港南	無	20	114	かんばやし ひろや 神林 博也	7



せき がく 関 岳	8	115	18	9	横浜東
ひきたかずま 疋田一真	9	122	24	8	世田谷東
いとうかなと 伊藤 奏人	10	119.5	24.5	8	川崎中央
たかはし そうや 高橋 想矢	11	112	22	無	横浜港南
さいとう まな 齋藤 愛夏	12	109	19	9	横浜東
よしはま みらい 吉濱 みらい	13	114	22	9	横浜東

身長 体重 級・段 支部・道場名

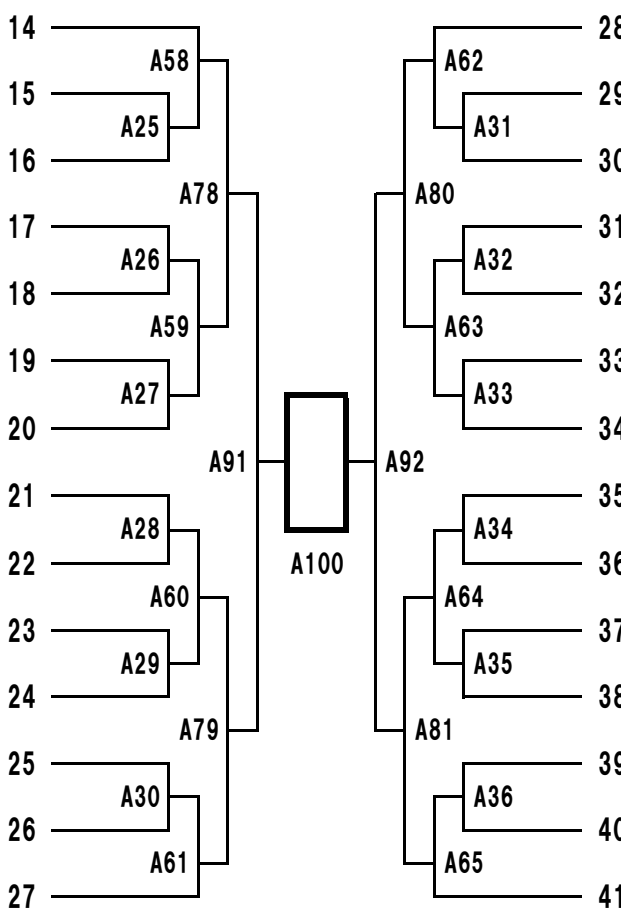
### クラスNo. 2

### 小学1年生男子

※第3位まで表彰

支部・道場名 級・段 体重 身長

城南目黒中央	8	22	120	いわみ けんじろう 岩見 賢次朗	14
川崎中央	7	19	114	しのざきりお 篠崎 理央	15
東京城北	10	22	123	あさの しゅうが 浅野 柊牙	16
城東葛西	8	25	120	かとう たいが 加藤 大雅	17
世田谷東	7	25	117	ふるかわさくと 古川 桜士	18
川崎中央	10	22	115	はしもとれい 橋本 怜音	19
横浜東	7	23	120	よこやま たいが 横山 太雅	20
横浜港南	8	21	113	やすだ りゅうま 安田 龍真	21
横浜東	9	17	111	おざわ はるき 小澤 陽葵	22
川崎中央	9	23	115	ひぐちかずき 樋口 和稀	23
城東葛西	8	23	117	さくらい たいと 櫻井 絆翔	24
横浜東	8	19	114	わたなべ たいよう 渡邊 太瑛	25
川崎中央	7	24	123	たなかそう 田中 創	26
横浜川崎	9	23	118	おき せいりゅう 沖 聖琉	27



かめいかずき 亀井 和希	28	119	23	7	川崎中央
やまうち がく 山内 芽空	29	119	21	7	城南目黒中央
いとう しゅうま 伊藤 鷲真	30	116	19	8	横浜東
よしだ けんせい 吉田 賢生	31	123	27	10	城東葛西
たかはし れんと 高橋 蓮虎	32	119	19	9	東京城北
やはた かずと 八幡 和翔	33	111	18	8	横浜東
なかがわとうむ 中川 登夢	34	113	18.5	7	川崎中央
せきぐちかいと 関口 凱士	35	120	24	7	川崎中央
えさき しんたろう 江崎 真太郎	36	118	21	8	城東葛西
たくま あつし 宅間 篤志	37	114	21	8	横浜港南
なかの たける 中野 壮琉	38	115	21	9	横浜東
ふくし ともはる 福士 智晴	39	135	32	9	湘南
しみずなおと 清水 直飛	40	126	27.8	8	川崎中央
たにりょうは 谷亮羽	41	122	30	8	世田谷東

身長 体重 級・段 支部・道場名

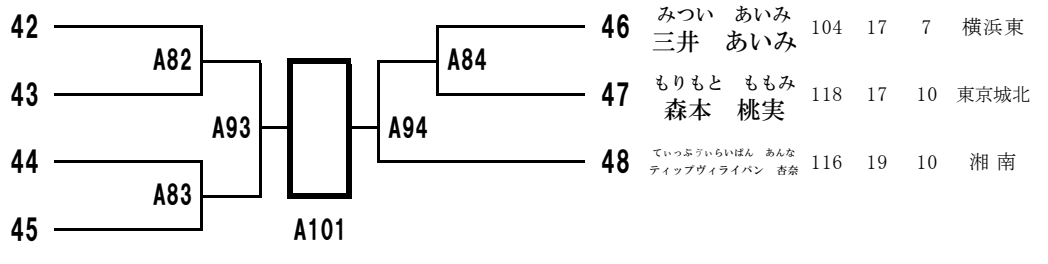
# クラスNo. 3 小学1年生女子

※優勝・準優勝のみを表彰

支部・道場名 級・段 体重 身長

城南目黒中央	8	22	116	いけだ なるみ 池田 育美	42
本部直轄四谷	5	20	113	おかだまなつ 岡田 真夏	43
横浜港南	8	20	114	こうだ さらさ 耕田 更紗	44
横浜東	6	23	120	なかお れい 中尾 怜	45

身長 体重 級・段 支部・道場名



# クラスNo. 4 小学2年生男子

※第3位まで表彰

支部・道場名 級・段 体重 身長

身長 体重 級・段 支部・道場名

支部・道場名	級・段	体重	身長	選手名	身長	体重	級・段	支部・道場名
世田谷東	5	23	123	きむらけんた 木村賢太	49			いせむら ゆうと 伊勢村 悠翔
川崎中央	7	21.5	124	ちゅうじょうつばさ 中條 翼	50			はらひなた 原 陽大
東京城北	8	30	129	たかはし まきと 高橋 麻紀人	51			かとう おうせい 加藤 凰成
川崎中央	10	20.9	114	たかはしおうが 高橋 旺雅	52			ねず りょうが 根津 遼冴
東京城北	7	23	127	かない げんと 金井 元翔	53			ていつふていらいばん かいと ティップツイライバン 海斗
城東葛西	10	19	117	ふくやま こうせい 福山 晃生	54			いずみかいと 泉 凱斗
横浜東	7	20	117	はなおか てとら 花岡 照虎	55			ありもと いおり 有本 伊織
川崎中央	6	26	124	しらいゆうと 白井 優杜	56			さとう ふうま 佐藤 楓真
西湘	6	23	122	かわもと そう 川本 壮	57			こいけ おうじろう 小池 桜二郎
横浜港南	6	24	119	おおた れん 太田 蓮	58			いしくら とい 石倉 永偉
湘南	9	20.5	120	はやし こたろう 林 虎太郎	59			やなぎさわこうえい 柳澤 孝英
本部直轄熊谷	9	28	125	ひやくづか こうすけ 百塚 光佑	60			まゆみこうや 真弓煌矢
横浜北	8	23	124	すみや こうしろう 角屋 光志朗	61			はまさき りょう 浜崎 遼
城南池上	6	29	126	ちば たいしん 千葉 大心	62			うえたしゅんすけ 植田舜介
川崎中央	6	36	136	おおにしとしき 大西 俊輝	63			なかじま つばさ 中島 翼
横浜港南	9	29	123	とみざわりょう 富澤 瞭	64			おおつみと 大津 究士
横浜川崎	9	34	135	こうじ れんすけ 小路 怜祐	65			ささき みらい 佐々木 実徠
横浜東	6	24	123	あさぬま たいが 浅沼 虎	66			ひろおか たすく 平岡 侑久
川崎中央	9	27	127	こふねたかよし 小船 孝佳	67			あんざいけん 安斎 賢
横浜港南	10	25.5	128	いざわ ひかる 伊澤 輝	68			むらかみ じん 村上 仁
東京城北	10	27	127	はしもと ひゅうご 橋本 彪豪	69			そえじま たけおみ 副島 武臣
横浜東	9	19	116	なかじ らい 中路 禮	70			くどうれん 工藤蓮生
湘南	8	20	117	いのまた ゆづき 猪俣 悠月	71			ししみねたいが 獅峯 虎
西湘	6	23	122	もろおか やまと 諸岡 大和	72			かない しゅうと 金井 柇隼
川崎中央	7	24	126	まつぎき こうせい 松崎 煌誠	73			ひょうどう かなめ 兵頭 奏成馬
川崎中央	10	30	130	みとべいつき 水戸部 逸輝	74			かとう なおと 加藤 直人
城東葛西	8	29	129	たぐち ゆうき 田口 裕貴	75			おかだ りひと 岡田 璃人
東京城北	8	25	126	なかの ろん 中野 論	76			にしはたゆうま 西畑 雄真

## クラスNo. 5 小学2年生女子

※優勝・準優勝のみを表彰

支部・道場名	級・段	体重	身長	選手名	身長	体重	級・段	支部・道場名				
本部直轄熊谷	2	27	125	かとう あやか 加藤 彩花	105		A97	たなか れいあ 田中 怜愛	121	19	8	城東葛西
横浜北	5	23	121	おかむら みおな 岡村 滯奈	106		A98	みやざわ かな 宮澤 葉奈	124.5	23	9	横浜港南
					<b>A103</b>							

## クラスNo. 6 小学3年生男子 (-30kg)

※第3位まで表彰

支部・道場名	級・段	体重	身長	選手名	身長	体重	級・段	支部・道場名				
横浜北	5	26	131	すぎた しょう 杉田 翔	109		C52	こもり おうま 小森 凰誠	122	28	4	東京城北
東京城北	6	25	123	おかべ こたろう 岡部 琥汰朗	110		C9	かんばやし あつや 神林 篤也	126	26	8	横浜港南
川崎中央	5	24	125	あらいいろと 新井 彩人	111		C88	きくち かくしん 菊地 鶴心	133	27	5	茨城
横浜北	5	25	128	よしい ぎん 吉井 銀	112		C10	たなべ たかと 田邊 天斗	127	29	7	横浜北
世田谷東	5	26	127	はせがわかん 長谷川幹	113		C53	しゅとうれん 首藤蓮	130	27.6	5	世田谷東
横浜港南	7	29	135	かさはら ゆうま 笠原 佑真	114		C11	もりたはると 森田 遥斗	136	28	4	川崎中央
横浜東	6	27	125	きた りゅうのすけ 北 龍之介	115		C112	しまだ れん 島田 蓮	126	26	1	本部直轄東松山
湘南	4	24	126	たかはし いっせい 高橋 一世	116		C12	おざわけんと 尾澤賢人	130	26	7	世田谷東
横浜川崎	4	26	131	まるやま ちはや 丸山 千颯	117		C54	みねお そうのすけ 峰尾 宗ノ丞	133	30	8	横浜港南
横浜東	5	26	128	すずき ごどう 鈴木 悟道	118		C13	いのまた けんた 猪股 健太	122	22	5	横浜東
川崎中央	4	27.8	129	ほんだかい 本田 權	119		C89	さんのへ りょうが 三戸 遼河	121	23.6	5	横浜北
世田谷東	6	25	120	はやしくうが 林空雅	120		C14	かさい けいすけ 葛西 慶亮	130	24	6	横浜川崎
横浜北	5	25	120	なかむら みつとし 中村 光寿	121		C55	たなかこう 田中康	132	26	5	世田谷東
横浜港南	7	25	124	えんどう はると 遠藤 晴斗	122		C15	たけうち そうすけ 竹内 颯佑	133	29	6	東京城北
東京城北	7	27	124	ふくい せるな 福井 星那	123		C113					
					<b>C124</b>							

## クラスNo. 7 小学3年生男子 (+30kg)

※第3位まで表彰

支部・道場名 級・段 体重 身長

支部・道場名	級・段	体重	身長	選手名	身長
横浜港南	8	40	140	もぎ たいせい 茂木 大晟	138
横浜北	6	30	133	きむら こうせい 木村 皇成	139
世田谷東	5	31	137	ひえだしょうたろう 稗田将太郎	140
川崎中央	4	35	137	やまもとたかと 山本 貴太	141
世田谷東	4	39	142	おおたりょうすけ 太田涼介	142
横浜東	6	45	145	よこやま しょうだい 横山 将大	143
西湘	4	32	130	たかはし りゅうのすけ 高橋 龍之丞	144
横浜北	3	36	129	ながた はる 永田 榮	145
横浜東	4	30	129	ひらいずみ りく 平泉 陸	146
東京城北	6	30	134	うめだ かずき 梅田 和希	147
世田谷東	8	31	136	みやかわいあん 宮川意庵	148
川崎中央	5	41	140	しまがき しょうた 島垣 翔多	149

身長	体重	級・段	支部・道場名	選手名	身長
127	30	4	横浜東	みつい れんた 三井 蓮太	150
130	32	7	世田谷東	くまぎはるたろう 熊崎温太郎	151
132	30	7	川崎中央	こんだ わたる 近田 渉	152
143	42	7	相模原	もぎけいと 茂木奎斗	153
140	40	6	横浜北	かんだ りょうと 神田 涼斗	154
140	40	8	横浜港南	もぎ こうせい 茂木 康晟	155
134	32.5	5	川崎中央	ちゅうじょういさな 中條 鯨	156
127	36	5	湘南	かたの ゆきなり 片野 将成	157
132	30	5	横浜港南	いなば しょうた 稲葉 渉太	158
138	30	6	城南日黒中央	なかむら ゆうと 中村 勇仁	159
141	34	5	東京城北	かわしま ゆう 川島 邑	160
128	31	6	世田谷東	かつまたこうし 勝又廣嗣	161

## クラスNo. 8 小学3年生女子

※第3位まで表彰

支部・道場名 級・段 体重 身長

支部・道場名	級・段	体重	身長	選手名	身長
東京城北	4	30	140	ふじもと えみ 藤本 絵美	162
川崎中央	5	28	131	こやまりお 小山 莉桜	163
横浜東	8	27	132	たかはし りちか 高橋 里誓	164
横浜北	5	28	134	たざわ くるみ 田澤 來実	165
東京城北	2	24	124	むらこ まゆ 村古 真優	166

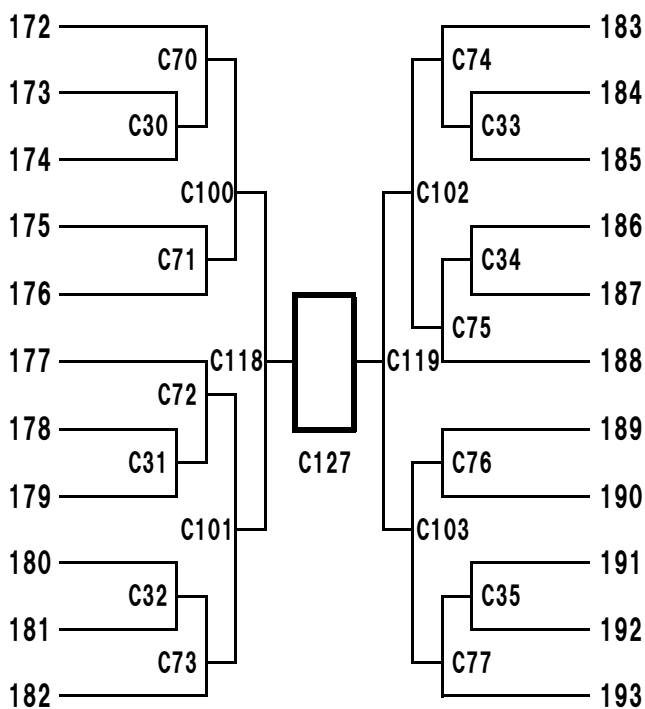
身長	体重	級・段	支部・道場名	選手名	身長
124	25	5	横浜川崎	いのう ほのか 稻生 帆乃夏	167
124	25	5	東京城北	はぎわら れな 萩原 礼菜	168
130	28	7	世田谷東	いしだるな 石田瑠奈	169
126	25	7	横浜港南	つかこし さら 塚越 彩桜	170
130	23	4	茨城	やまだ さら 山田 紗良	171

# クラスNo. 9 小学4年生男子 (-30kg)

※第3位まで表彰

支部・道場名 級・段 体重 身長

川崎中央	3	26	130	あさおり ゆうし 浅尾 龍孜	172
横浜港南	6	27.6	131	きどころ たくまさ 城所 匠真	173
城南目黒中央	4	28	128	いとう はやと 伊藤 勇人	174
川崎中央	4	23	123	はやしじゅんべい 林 純平	175
相模原	4	27	129	しらいしそらた 白石空大	176
横浜東	4	27	130	あべ そうた 阿部 颯太	177
川崎中央	4	27	129	ふくうらはやと 福浦 颯人	178
世田谷東	5	26.8	132	くぼりょうま 久保竜馬	179
川崎中央	6	28	131.5	まえだあつき 前田 篤希	180
横浜港南	5	27	127	ひらなか けんた 平中 健太	181
横浜川崎	4	29	133	きよせ こう 清瀬 巧	182



身長 体重 級・段 支部・道場名

こたに おうすけ 小谷 旺祐	138	28	2	城南目黒中央	183
いとうつかさ 伊藤 司	132	28	4	川崎中央	184
しんがき ゆうり 新垣 友陸	128	21	6	横浜東	185
いちかわ かずま 市川 一真	135	29	4	横浜港南	186
かわくぼこたろう 川久保琥太郎	137	28	5	相模原	187
みそのみゆき 御園 海幸	132	29	6	川崎中央	188
やまざきそう 山崎 颯	131	25	7	川崎中央	189
こぞの かずき 小園 一輝	128	25	5	横浜北	190
みずのともゆき 水野 智之	127	24	5	川崎中央	191
こうだ さねゆき 耕田 真之	136	29	5	横浜港南	192
よしかわ かろく 吉川 花緑	139	28	4	西湘	193

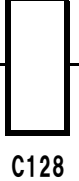
# クラスNo. 10 小学4年生男子 (+30kg)

※第3位まで表彰

支部・道場名 級・段 体重 身長

身長 体重 級・段 支部・道場名

支部・道場名	級・段	体重	身長	選手名	身長	体重	級・段	支部・道場名				
横浜北	2	32.5	132	あんどう じんけい 安藤 仁敬	194			さとう かんた 佐藤 寛太	133	32	6	横浜北
東京城北	2	33	134	ささき はるく 佐々木 晴徠	195			よねみつ いりや 米満 依里弥	138	31	3	東京城北
城東葛西	4	31	128	さくらい りゅうと 櫻井 琉翔	196			よしはま つばる 吉濱 つばる	136	32	5	横浜東
横浜東	5	48	142	まつなが るーく マツナガ 龍琥	197			ふくやまそうた 福山颯大	136	37	3	世田谷東
世田谷東	6	45	139	さとうちょうたろう 佐藤超太郎	198			おいかわ あきら 及川 昊暁	140	38	6	城東葛西
横浜北	5	32	139	うめざわ こうた 梅澤 航太	199			あべ しんたろう 阿部 慎太郎	135	33	7	横浜北
東京城北	4	30.4	140	しげとみ せな 重富 世那	200			ふくい しょうた 福井 翔太	140	34	7	城南池上
横浜港南	4	32	140	わだ かずま 和田 知磨	201			さとう まさなり 佐藤 優成	142	32	3	横浜東
城南池上	5	38	139	いとだ こうすけ 糸田 光佑	202			のむら たけし 野村 剛志	134	34	4	横浜川崎
川崎中央	3	37	142	かわぼじゅん 河場 隼	203			ししみねかなで 獅峯 奏	137	37	3	川崎中央
横浜北	4	30	135	おかむら かく 岡村 岳	204			みやはらゆうき 宮原優輝	143	47.3	5	世田谷東
東京城北	5	38	145	いけうち あれん 池内 空蓮	205			さかもとじょう 坂本 丈	143	36	7	川崎中央
川崎中央	4	33	137	むらかみしんたろう 村上 進太郎	206			たくま はやと 宅間 隼斗	131	32	5	横浜港南
横浜東	3	32	145	あおの けんと 青野 賢仁	207			おくだいら りゅうき 奥平 隆希	132	33	3	城南目黒中央
横浜川崎	4	34	134	のむら さとし 野村 哲史	208			いもと たいせい 井本 大晴	136	35	2	茨城
西湘	6	44	142	さとう みくと 佐藤 未来斗	209			いしい こうたろう 石井 孝太郎	138	38	4	東京城北
川崎中央	4	41.8	140	おかゆうた 岡 優太	210			ひぐちたいじ 樋口 太慈	134	43	8	川崎中央
世田谷東	4	34	137	わたなべらいら 渡辺ライラ	211			なかお しゅん 中尾 舜	140	38	3	横浜東
横浜北	7	32	138	こんどう あおい 近藤 碧	212			こいけ りんたろう 小池 倫太郎	145	36	3	横浜川崎
横浜港南	5	36	138	さとう かずや 佐藤 良弥	213			もり だいき 森 大拳	139	39	2	横浜北

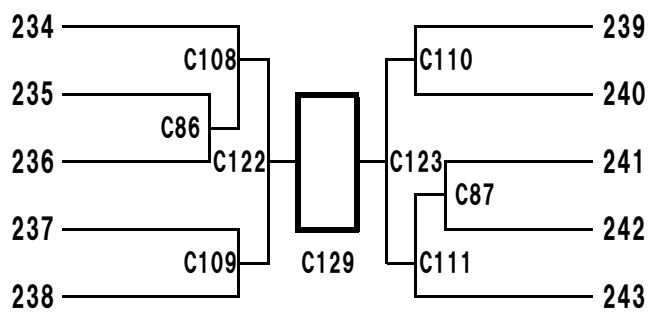


## クラスNo. 11 小学4年生女子

※第3位まで表彰

支部・道場名 級・段 体重 身長

東京城北	5	31	132	いしづか りおん 石塚 璃音	234
川崎中央	4	31	135	すずきゆり 鈴木 結理	235
本部直轄熊谷	1	26	127	かとう もえか 加藤 萌花	236
城東葛西	4	29	135	やたべ ももか 谷田部 桃香	237
東京城北	6	38	140	くりた れいか 栗田 麗佳	238



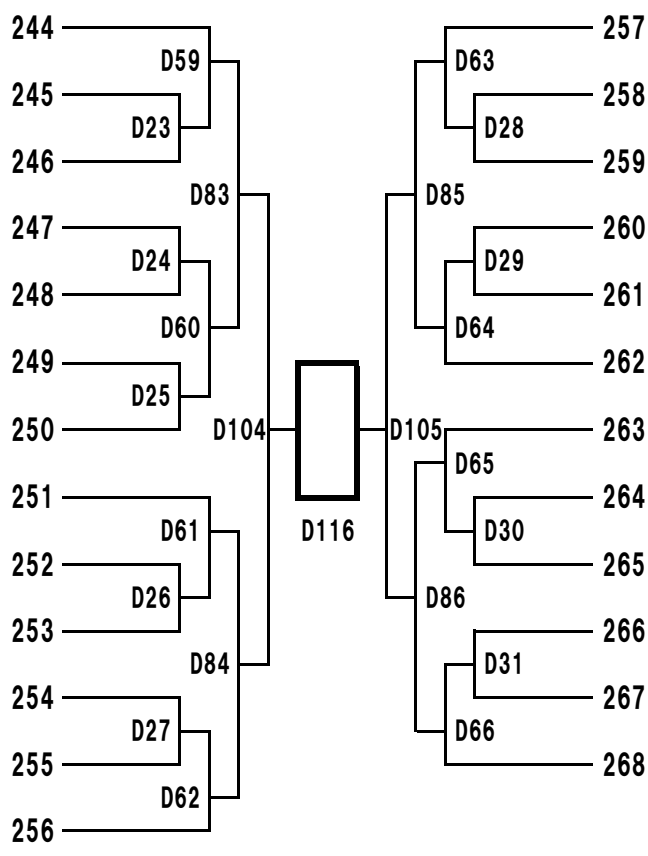
あさくら ゆきな 朝倉 幸菜	133	26	6	横浜川崎	239
かない るみ 金井 瑠海	125	24	5	本部直轄熊谷	240
なかがわそら 中川 そら	135	28.5	7	川崎中央	241
もてき ひまわり 茂木 ひまわり	135	29	5	横浜港南	242
なかお きょう 中尾 杏	143	43	5	東京城北	243

## クラスNo. 12 小学5年生男子 (-35kg)

※第3位まで表彰

支部・道場名 級・段 体重 身長

川崎中央	2	30	135	きくちけいた 菊地 恵太	244
相模原	4	33	144	おおつきけい 大槻 慶	245
横浜北	3	29	140	おおい こうき 大井 康暉	246
城東葛西	3	34	139	みはら かずま 三原 一真	247
湘南	5	32	137	もりと ゆうき 森戸 優気	248
川崎中央	5	31	131	こやまゆう 小山 悠羽	249
横浜港南	4	34	133	さわはた こう 澤幡 煌	250
横浜川崎	3	33	137	たかな てっぺい 高名 哲平	251
川崎中央	3	26	134	あべかおる 阿部 馨	252
東京城北	4	28	132	しみず みなと 清水 湊	253
静岡駿河	1	32	129	かねこ しょうま 金子 翔真	254
横浜港南	4	28	137	かさい しゅうや 笠井 柊陽	255
川崎中央	5	33	132	こふねしんいちろう 小船 真一郎	256



しみずしょうえい 清水 翔瑛	128	32	3	川崎中央	257
しんどうれおん 進藤礼温	131	25.5	6	世田谷東	258
まきの そうた 牧野 聡太	137	32	8	湘南	259
さとう ゆう 佐藤 侑	133	30	6	城東葛西	260
いのはなだいし 猪鼻 大司	138	32	3	川崎中央	261
はまさき つばさ 浜崎 翼	139	30.1	3	横浜北	262
こばやしせな 小林 聖和	128	28	4	川崎中央	263
なかにし そら 中西 昊	136	34	4	横浜港南	264
かわた くうが 川田 空駕	135	33	7	横浜東	265
じんぼ しゅう 神保 秀	135	32.5	3	東京城北	266
いのまたれお 猪股怜皇	134	33	3	相模原	267
あらいあやと 新井 絢人	134	30	5	川崎中央	268



### クラスNo. 13 小学5年生男子 (+35kg)

※第3位まで表彰

支部・道場名	級・段	体重	身長	選手名	身長	体重	級・段	支部・道場名
東京城北	6	47	161	小鷹 凛太郎	269			
茨城	4	59	145	島田 将人	270			
川崎中央	5	55	151	水戸部 基輝	271			
横浜北	2	35	139	永田 煌	272			
横浜港南	2	38	143	山田 湊斗	273			
横浜東	5	39	138	北 翔太郎	274			
横浜港南	5	36	141	星 歩汰	275			
東京城北	5	35.5	143	梅田 竜希	276			
城東葛西	3	39	145	鈴木 和也	277			
相模原	5	51	151	佐藤 悠宇	278			
川崎中央	5	39	153	木村 旺大	279			
横浜港南	4	37	142	山本 哲弥	280			
東京城北	4	37	140.2	安藤 佑	281			
横浜東	5	39	140	金井 大柰	282			
横浜港南	3	34	143	橋本 玖太郎	283			
城東葛西	2	35	137	櫻井 悠翔	284			
横浜港南	5	36	137	三島 健正	285			
千葉中央	4	36	144	木島 大翔	286			
西湘	6	42	145	渡辺 啓太郎	287			
西湘		40	8	中島 大輔	288			
川崎中央		36	3	鈴木 鳳市	289			
東京城北		37	8	増田 瑛太	290			
横浜港南		36	7	小野寺 滯旺	291			
横浜東		37.5	3	川口 陽	292			
世田谷東		41	5	橋田裕彦	293			
横浜港南		44	3	塚越 煌央	294			
初		34.5	初	尾上 玄樹	295			総本部代官山
横浜北		34	3	平野 雅也	296			
相模原		37	4	眞弓 慎矢	297			
川崎中央		40	8	木村 仁功太	298			
西湘		35	4	後藤 龍太郎	299			
横浜港南		36	4	濱口 響乃介	300			
東京城北		53	5	森本 蕾武	301			
東京城北		39	4	福井 豹太	302			
城東葛西		38	6	五野上 史起	303			
静岡駿河		46	5	中川 漸	304			
茨城		45	3	菊地 飛竜	305			
横浜港南		44	1	渡辺 悠	306			

### クラスNo. 14 小学5年生女子 (-35kg)

※第3位まで表彰

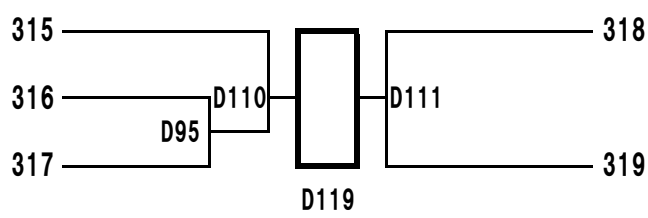
支部・道場名	級・段	体重	身長	選手名	身長	体重	級・段	支部・道場名
川崎中央	3	30	129.5	三浦 桜來	307			
横浜港南	4	34	140	石渡 千花	308			
横浜港南	4	30.5	140	菅井 心美	309			
東京城北	1	29	134	村古 心優	310			
聖心館		32.8	3	土肥 春翔	311			
横浜東		34	2	佐藤 未知	312			
横浜港南		35	4	橋本 眞悠花	313			
川崎中央		33	3	大賀 茶菜	314			

## クラスNo. 15 小学5年生女子 (+35kg)

※優勝・準優勝のみを表彰

支部・道場名 級・段 体重 身長

東京城北	2	36	145	はぎや みつき 萩谷 美月	315
横浜港南	5	38	148	もぎ みのり 茂木 みのり	316
城南目黒中央	5	36	144	いけだ ゆき 池田 由来	317



身長 体重 級・段 支部・道場名

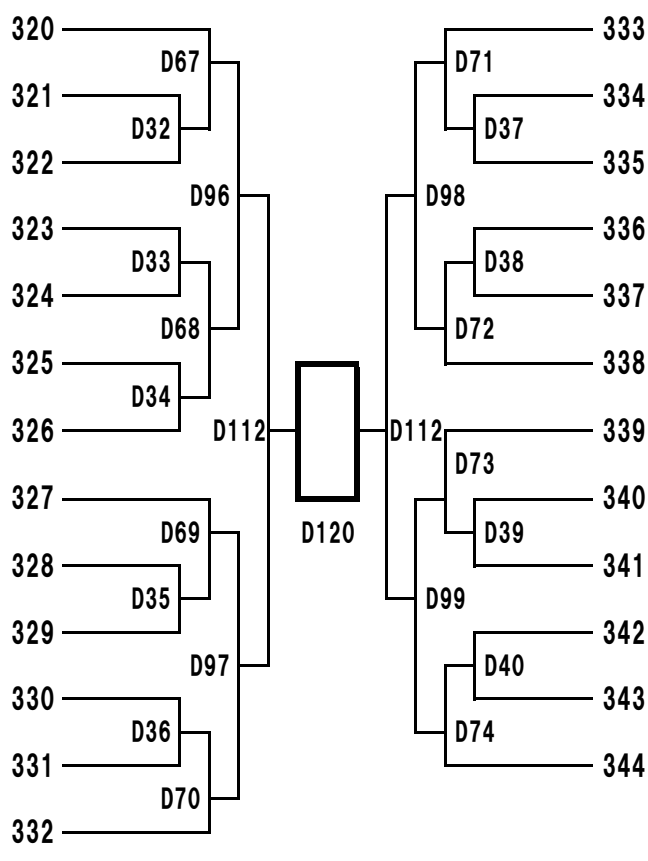
318	ありもと さら 有本 紗良	153	42	3	横浜港南
319	たかはし とわ 高橋 乙羽	151	43	4	東京城北

## クラスNo. 16 小学6年生男子 (-40kg)

※第3位まで表彰

支部・道場名 級・段 体重 身長

横浜東	1	38	148	たかの はるき 高野 開	320
城南池上	3	40	140	もりた けいと 森田 恵斗	321
世田谷東	2	35	140	はやしたいが 林大凱	322
東京城北	2	34	145	やまもと こたろう 山本 虎太郎	323
城東葛西	2	37	147	ふるた えいと 古田 瑛士	324
横浜港南	3	32	141	むらき かんた 村木 神太	325
川崎中央	2	28	132	たまのしょうた 玉野 祥大	326
湘南	1	36	146	まつづか ひえん 松塚 飛燕	327
川崎中央	5	34	141	あかまつこたろう 赤松 琥太郎	328
横浜港南	3	32	142	もり こうのすけ 森 功乃介	329
東京城北	2	32	139	そえじま よしおみ 副島 義臣	330
城東葛西	2	30	132	はやし かいじ 林 開志	331
横浜東	3	38	142	いとう たいが 伊藤 大雅	332



身長 体重 級・段 支部・道場名

333	はたろうま 秦 朗真	140	31	2	川崎中央
334	はぎわら しょうき 萩原 尚紀	142	34	5	東京城北
335	よしたにゆう 芳谷悠	141	34	3	世田谷東
336	かとう りょうせい 加藤 竜成	145	36	5	横浜東
337	おかむら しゅんじ 岡村 駿志	148	38	2	城東葛西
338	みねお しゅうのすけ 峰尾 周ノ丞	150	36	4	横浜港南
339	さとうゆうだい 佐藤悠大	138	33	3	世田谷東
340	やたべ こうた 谷田部 晃太	139	31	2	城東葛西
341	もちづき はると 望月 暖永	140	35	2	静岡駿河
342	たなか あいる 田中 愛琉	143	36	4	城東葛西
343	みやうら こたろう 宮浦 鼓太郎	143	32	5	湘南
344	おおばしゅんすけ 大場 舜介	140	36	1	川崎中央

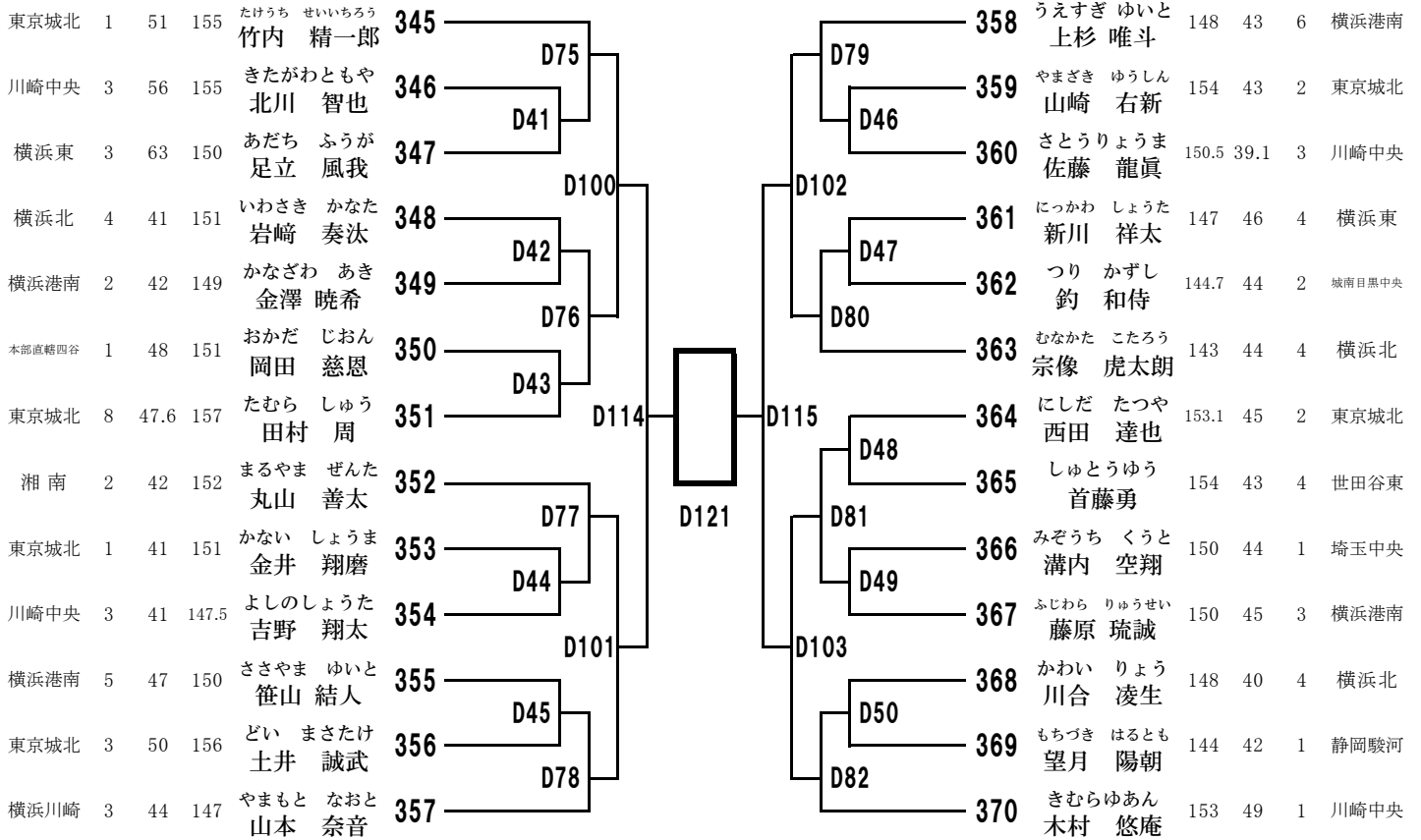
## クラスNo. 17 小学6年生男子 (+40kg)

※第3位まで表彰

支部・道場名 級・段 体重 身長

東京城北	1	51	155	たけうち せいいちろう 竹内 精一郎	345
川崎中央	3	56	155	きたがわともや 北川 智也	346
横浜東	3	63	150	あだち ふうが 足立 風我	347
横浜北	4	41	151	いわさき かなた 岩崎 奏汰	348
横浜港南	2	42	149	かなざわ あき 金澤 暁希	349
本部直轄四谷	1	48	151	おかだ じおん 岡田 慈恩	350
東京城北	8	47.6	157	たむら しゅう 田村 周	351
湘南	2	42	152	まるやま ぜんた 丸山 善太	352
東京城北	1	41	151	かない しょうま 金井 翔磨	353
川崎中央	3	41	147.5	よしのしょうた 吉野 翔太	354
横浜港南	5	47	150	ささやま ゆいと 笹山 結人	355
東京城北	3	50	156	どい まさたけ 土井 誠武	356
横浜川崎	3	44	147	やまもと なおと 山本 奈音	357

身長 体重 級・段 支部・道場名



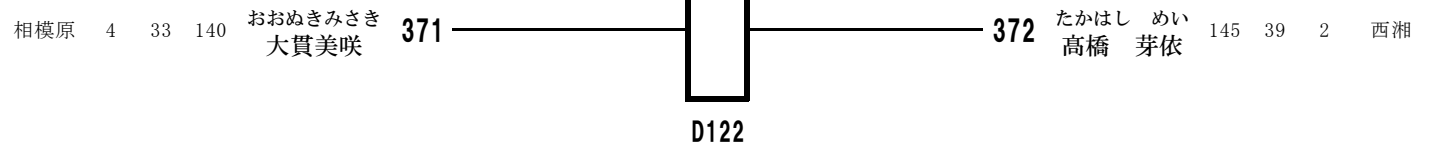
## クラスNo. 18 小学6年生女子 (-40kg)

※優勝のみを表彰

支部・道場名 級・段 体重 身長

相模原	4	33	140	おおぬきみさき 大貫美咲	371
-----	---	----	-----	-----------------	-----

身長 体重 級・段 支部・道場名



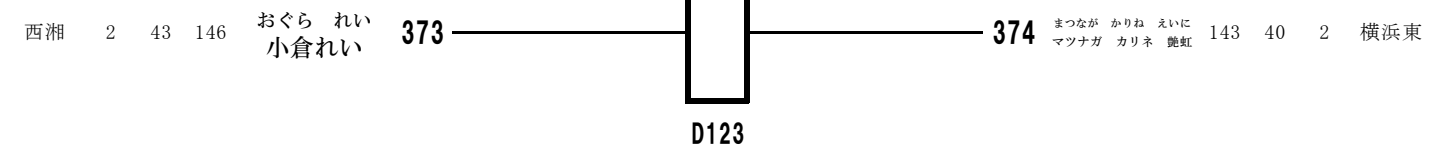
## クラスNo. 19 小学6年生女子 (+40kg)

※優勝のみを表彰

支部・道場名 級・段 体重 身長

西湘	2	43	146	おぐら れい 小倉れい	373
----	---	----	-----	----------------	-----

身長 体重 級・段 支部・道場名

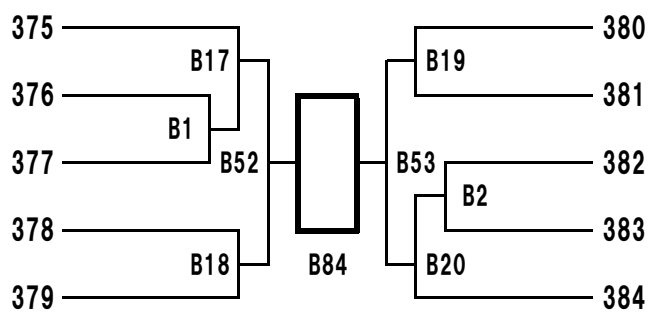


## クラスNo. 20 中学1年生男子 (-50kg)

※第3位まで表彰

支部・道場名 級・段 体重 身長

川崎中央	1	46	156	もりはると 森 悠斗	375
東京城北	2	49	152	こうはた しずき 高畑 慎己	376
横浜港南	4	49	159	ほし しょうた 星 翔太	377
東京城北	4	38	146	おぐま ゆうと 小熊 優宙	378
世田谷東	3	36	143	いさはいりゅう 飯酒盃龍	379



身長 体重 級・段 支部・道場名

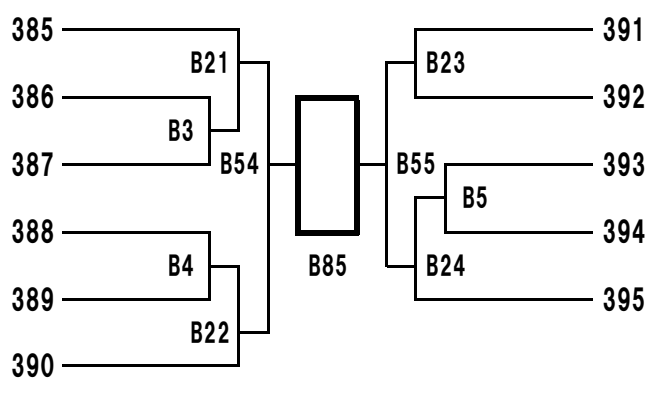
380	くろだまなつ 黒田 真夏	160	45	1	川崎中央
381	まつお りくと 松尾 陸叶	155	47	1	東京城北
382	しいの ようすけ 椎野 陽介	145	39	3	西湘
383	むらおか りゅういち 村岡 龍一	157	41	1	横浜港南
384	みたざき こたろう 宮崎 虎太郎	154	42	4	横浜川崎

## クラスNo. 21 中学1年生男子 (+50kg)

※第3位まで表彰

支部・道場名 級・段 体重 身長

城南目黒中央	1	51	170	なら こうせい 奈良 恒星	385
横浜港南	3	70	160	さの しゅん 佐野 駿	386
横浜北	4	81	173	わたなべ けん 渡邊 賢	387
横浜東	2	53	161	ながしま ぜん 長嶋 繕	388
横浜川崎	3	51	150	あらい りょうへい 新井 遼平	389
東京城北	2	51	152	すぎやま おうすけ 杉山 央祐	390



身長 体重 級・段 支部・道場名

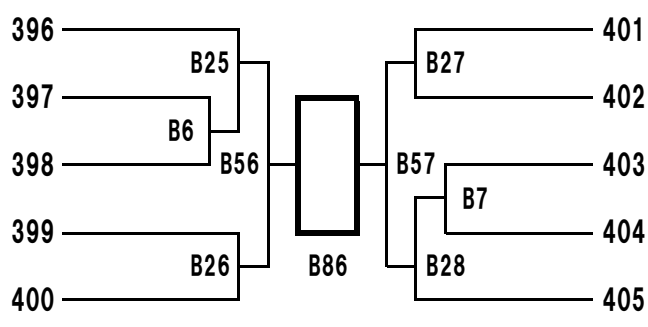
391	もりやまりょうた 森山 稜太	156	58	2	川崎中央
392	ないとう はるや 内藤 晴也	162	47	3	横浜港南
393	さとう こうへい 佐藤 公平	170	56	1	横浜東
394	こうじ ゆうのすけ 小路 祐之介	165	51	2	横浜川崎
395	はしだはるひこ 橋田陽彦	169	51	4	世田谷東

## クラスNo. 22 中学2年生男子 (-55kg)

※第3位まで表彰

支部・道場名 級・段 体重 身長

横浜北	2	47	160	こんどう ひびき 近藤 響	396
横浜港南	1	31	141	なかにし かける 中西 駆	397
東京城北	1	41	160	せきね こうた 関根 康太	398
横浜港南	2	42	152	さくま はるや 佐久間 陽也	399
東京城北	4	51	168	いけだ えいじ 池田 英二	400



身長 体重 級・段 支部・道場名

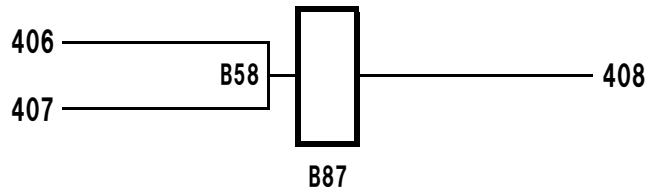
401	はまだ そうた 濱田 壮太	166	49	2	横浜港南
402	くどう しんのすけ 工藤 真之祐	156	54	2	東京城北
403	さとう いった 佐藤 一太	168	52	2	埼玉中央
404	さそう せいや 笹生 誠哉	163	52	3	城南池上
405	あさくら えいち 朝倉 英一	162	51	4	横浜川崎

### クラスNo. 23 中学2年生男子 (+55kg)

優勝のみを表彰

支部・道場名 級・段 体重 身長

横浜北	1	68	168	ちよん 鄭	よんう 永優
川崎中央	5	63	160	まつくらりょうと 松倉	遼人



身長 体重 級・段 支部・道場名

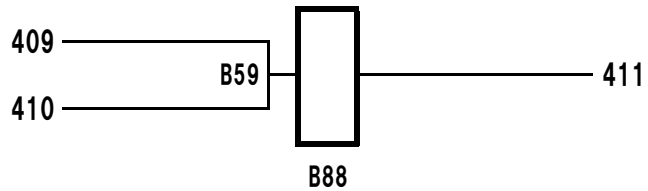
168	61	1	横浜港南
-----	----	---	------

### クラスNo. 24 中学3年生男子

優勝のみを表彰

支部・道場名 級・段 体重 身長

横浜北	初	54	162	さだむね 貞宗	りょうた 亮汰
城東葛西	2	60	170	ただまさ 忠政	いぶき 威吹



身長 体重 級・段 支部・道場名

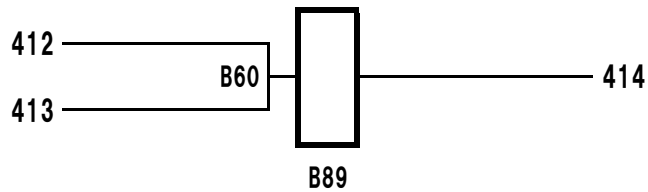
170	92	2	横浜東
-----	----	---	-----

### クラスNo. 26 中学1年生女子 (-40kg)

優勝のみを表彰

支部・道場名 級・段 体重 身長

東京城北	2	40	150	ところ はな 所 羽奈
川崎中央	4	39	149.5	もとやましおり 本山 詩織



身長 体重 級・段 支部・道場名

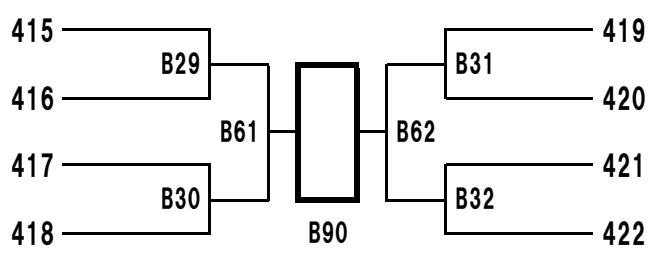
143	39	1	横浜東
-----	----	---	-----

### クラスNo. 27 中学1年生女子 (+40kg)

※第3位まで表彰

支部・道場名 級・段 体重 身長

川崎中央	4	46	156	やまざきまい 山崎 舞依
横浜港南	7	42	154	ほし なつみ 星 七翠
世田谷東	3	43.5	152	やまだりらん 山田 琳藍
横浜港南	5	43	152	なかざわ さや 仲澤 紗耶



身長 体重 級・段 支部・道場名

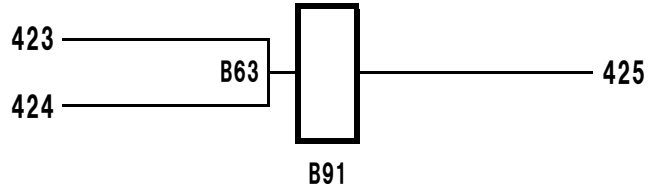
151	41	4	川崎中央
156	43	4	世田谷東
158	52	2	横浜港南
163	47	2	川崎中央

### クラスNo. 29 中学2・3年生女子 (+45kg)

優勝のみを表彰

支部・道場名 級・段 体重 身長

横浜北	3	57	162	いしはら りんね 石原 凜音	423
世田谷東	5	56	159.1	さくまいちか 佐久間一華	424



身長 体重 級・段 支部・道場名

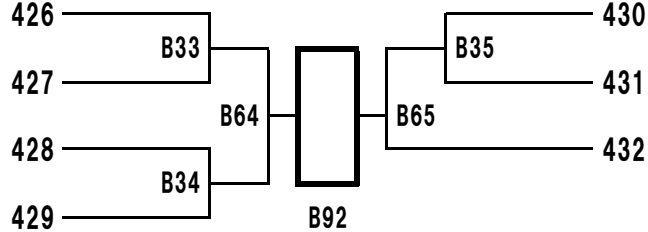
163	65	5	世田谷東
-----	----	---	------

### クラスNo. 30 高校1年生男子 (-65kg)

※優勝・準優勝のみを表彰

支部・道場名 級・段 体重 身長

東京城北	1	57	174	すど たけよし 数土 武慶	426
横浜川崎	1	63.5	158	こうだ りく 幸田 陸	427
東京城北	3	55.8	175	いしくら ゆうき 石倉 祐希	428
横浜北	1	68	173	みやもと なおや 宮本 直弥	429



身長 体重 級・段 支部・道場名

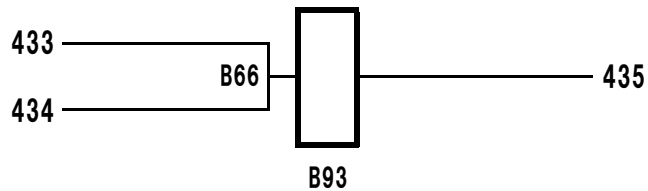
171	58	1	東京城北
170	64	初	横浜港南
165	57	初	東京城北

### クラスNo. 32 高校2・3年生男子

※優勝のみを表彰

支部・道場名 級・段 体重 身長

横浜東	1	52	166	かんだ つるぎ 神田 剣	433
東京城北	1	57	173	さとう せいたろう 佐藤 誠太郎	434



身長 体重 級・段 支部・道場名

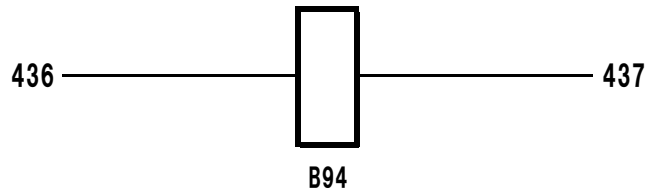
174	74	初	静岡富士
-----	----	---	------

### クラスNo. 36 高校生女子 (+50kg)

※優勝のみを表彰

支部・道場名 級・段 体重 身長

横浜川崎	2	60	150	かわい まどか 川井 まどか	436
------	---	----	-----	-------------------	-----



身長 体重 級・段 支部・道場名

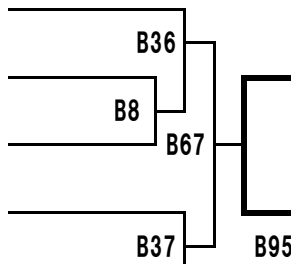
161	65	1	東京城北
-----	----	---	------

## クラスNo. 37 壮年35歳～39歳

※第3位まで表彰

支部・道場名 級・段 体重 身長

横浜港南	5	68	180	かわと わたる 川戸 渉	438
東京城北	3	60	168	あさひな てるまさ 朝比奈 晃雅	439
湘南	1	57	166	かしま ゆうすけ 鹿嶋 雄介	440
本部直轄四谷	1	67	173	はしの あつし 橋野 篤志	441
城南池上	4	70	171	もりた みつたか 森田 光高	442



443	みつい りょうすけ 三井 良介	169	65	2	横浜北
444	わかばやし けん 若林 賢	164	65	5	横浜港南
445	のがみこういちろう 野上 浩一郎	183	73	3	川崎中央
446	おおつか かつひろ 大塚 一宏	167	78	2	千葉中央

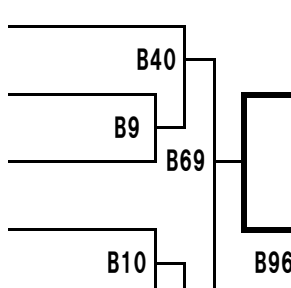
身長 体重 級・段 支部・道場名

## クラスNo. 39 壮年40歳～44歳 (-75kg)

※第3位まで表彰

支部・道場名 級・段 体重 身長

横浜北	2	74.5	168	あんどう こうけい 安藤 公敬	447
東京城北	1	70	168	くわばら としゆき 桑原 利行	448
世田谷東	3	69	172	こばやしひろし 小林博	449
横浜北	10	74	174	たざわ ゆたか 田澤 裕	450
世田谷東	3	74	168	ふくやまさとる 福山聡	451
東京城北	7	64	176	すずき かつみ 鈴木 克実	452



453	おかむら しんや 岡村 真也	181	70	10	横浜北
454	にいむら やすひろ 新村 康裕	171	73.3	2	城南目黒中央
455	いぐちまさひろ 井口真宏	172	74	5	世田谷東
456	あだち そうき 足立 壮毅	170	72	6	横浜北
457	たかお よしひこ 高尾 良彦	175	72	1	東京城北

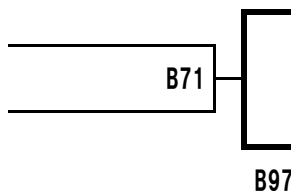
身長 体重 級・段 支部・道場名

## クラスNo. 40 壮年40歳～44歳 (+75kg)

※優勝・準優勝のみを表彰

支部・道場名 級・段 体重 身長

横浜北	1	112	172	たけざき ひろふみ 竹崎 浩史	458
総本部横須賀	2	78	174	うたがわひろみ 歌川宏見	459



460	やました しんいちろう 山下 晋一郎	172	78	4	西湘
461	はしもと りち 橋本 理智	175	75	3	東京城北

身長 体重 級・段 支部・道場名

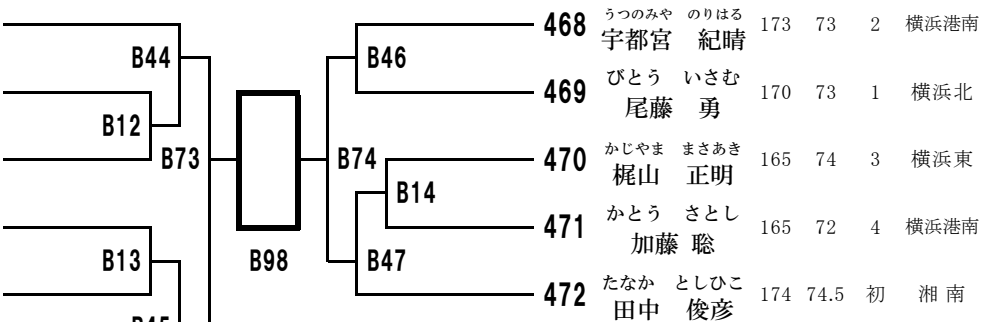
### クラスNo. 41 壮年45歳～49歳 (-75kg)

※第3位まで表彰

支部・道場名 級・段 体重 身長

横浜北	初	69	173	おおにし ひではる 大西 秀治	462
静岡駿河	初	74	168	かねこ ともかず 金子 智一	463
世田谷東	初	70	173	いたくらたかひろ 板倉隆宏	464
湘南	2	63	171	うえの つとむ 上野 勉	465
横浜港南	2	60	163	いとう つとむ 伊藤 勉	466
世田谷東	2	75	177	ふなみじゅんや 船見純也	467

身長 体重 級・段 支部・道場名



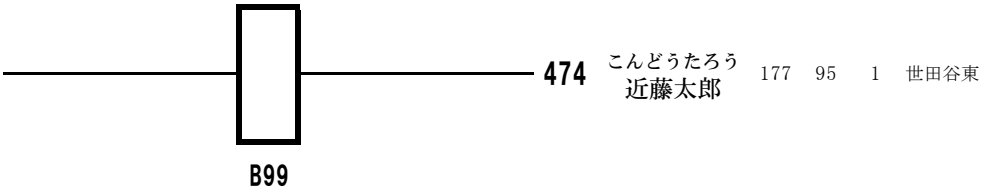
### クラスNo. 42 壮年45歳～49歳 (+75kg)

※優勝のみを表彰

支部・道場名 級・段 体重 身長

川崎中央	2	93	180	ふじわらまさし 藤原 将	473
------	---	----	-----	-----------------	-----

身長 体重 級・段 支部・道場名



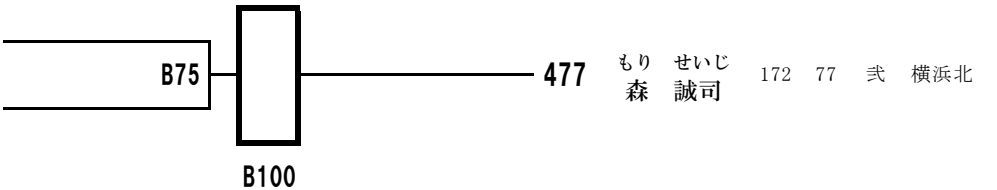
### クラスNo. 43 壮年50歳～54歳

※優勝のみを表彰

支部・道場名 級・段 体重 身長

横浜北	3	68	161	のみやま かずひさ 野見山 和久	475
横浜川崎	初	74	168	たなか せいいち 田中 誠一	476

身長 体重 級・段 支部・道場名



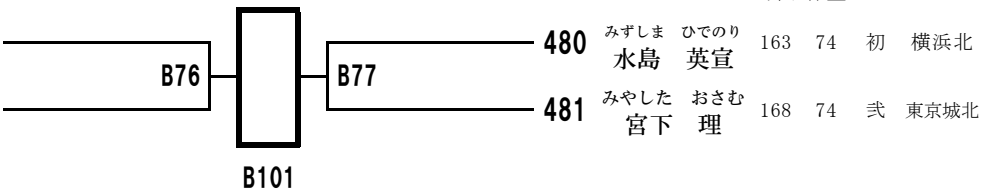
### クラスNo. 45 壮年55歳以上

※優勝・準優勝のみを表彰

支部・道場名 級・段 体重 身長

東京城北	7	87	173	よねみつ ひとし 米満 均	478
横浜北	弐	70	168	こいずみ けいじろう 小泉 啓次朗	479

身長 体重 級・段 支部・道場名





## クラスNo. 49 一般新人戦

※優勝・準優勝のみを表彰

支部・道場名 級・段 体重 身長

東京城北 7 67.5 175  
横浜東 5 65 161

みやもと かい  
宮本 海  
おがわ ゆうや  
小川 湧也

482  
483

B78



B102

こにし やすひこ  
小西 康彦  
わただ じん  
綿田 仁

484  
485

身長 体重 級・段 支部・道場名

172 63 3 横浜北  
167 71 5 東京城北

## クラスNo. 50 一般女子選手権

※優勝・準優勝のみを表彰

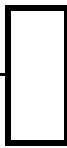
支部・道場名 級・段 体重 身長

横浜東 初 55 163  
湘南 10 53 160

やだ ちえ  
矢田 ちえ  
なかむら さや  
中平 沙椰

486  
487

B80



B103

なかむら じゅえ  
中村 樹慧  
えんどう ひとみ  
遠藤 ひとみ

488  
489

身長 体重 級・段 支部・道場名

150 55 1 西湘  
160 79 式 横浜北

## クラスNo. 51 一般選手権

※第3位まで表彰

支部・道場名 級・段 体重 身長

横浜港南 初 90 180  
城西国分寺 初 70 169  
東京城北 2 66.5 175  
東京城北 初 67 163.5  
世田谷東 式 83 167

いわた だい  
岩田 大  
なかじま ひろたか  
中島 寛高  
まつもと よしとみ  
松本 喜富  
こみね ひろたけ  
小峰 寛丈  
かなくほのりゆき  
金久保典幸

490  
491  
492  
493  
494

B48

B15

B49



B105

三位決定戦 B104

たなか りょう  
田中 凌  
ひらつか ようじ  
平塚 洋司  
さかもと ゆうたろう  
坂本 佑太朗  
まるやま ひろき  
丸山 裕貴  
あかし こうた  
明石 浩太

495  
496  
497  
498  
499

身長 体重 級・段 支部・道場名

165 70 初 東京城北  
165 65 初 千葉北  
180 96 初 城東葛西  
167 75 式 横浜川崎  
165 71 初 東京城北